

Gumové dorazy · válcové

25150.0378



Popis produktu

Použitelný jako pružný koncový doraz, noha atd.
Tvrdość je 55 ± 5 ° Shore A. Jiné tvrdości (40 ± 5 ° Shore A a 70 ± 5 ° Shore A) dle poptávky.

Materiál

Podložka

- Ocel, zinkovaná, modře pokovená

Závíťová vložka

- Ocel, zinkovaná, modře pokovená

Základní těleso

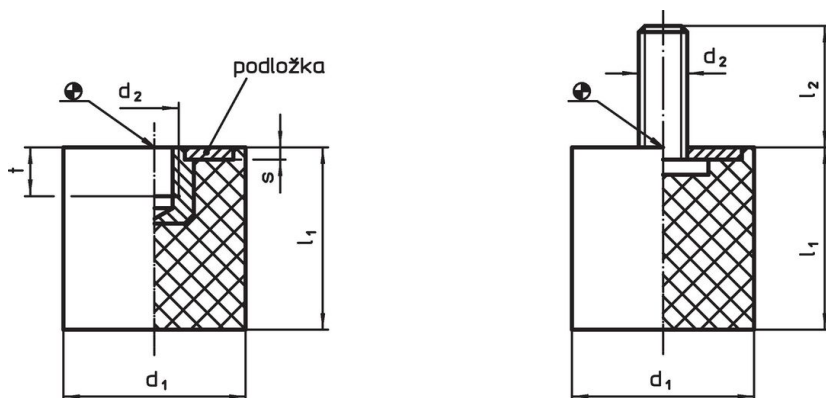
- Přírodní kaučuk (NR), černá

Další informace

Další produkty

- Stavitelné nohy, tlumící

Výkres s rozměry



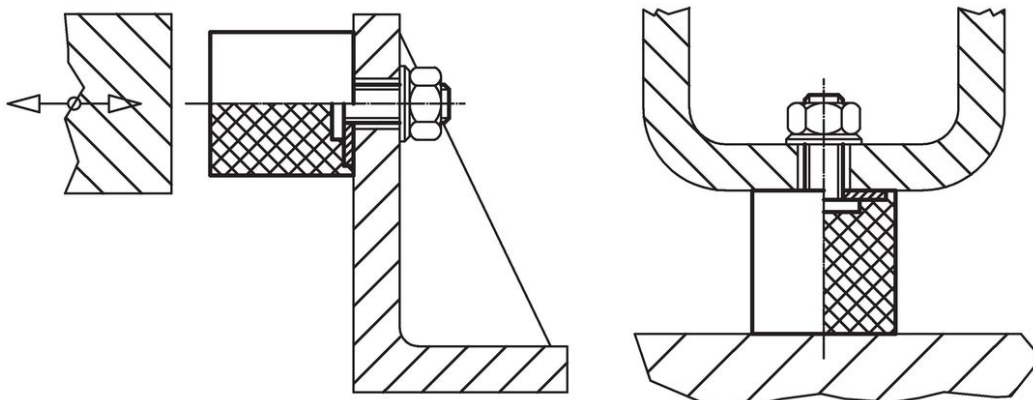
Obr. 1

Obr. 2

Informace pro objednání

Rozměry					Tuhost pružiny R ~ [N/mm]	Zatížitelnost max. [N]	Zdvih pružiny ~ [mm]	min. max. [°C]		Obj. č.	
d ₁	l ₁	d ₂	s	t				min.	max.		[g]
s vnitřním závitem – obrázek 1, Ocel											
75	50	M12	3	9	352	4400	12,5	-30	80	350	25150.0378

Příklad použití



Shoda

Vyhovuje RoHS

Obsahuje olovo - vyhovuje dle výjimek 6a / 6b / 6c

Obsahuje látky SVHC >0,1% hm.

Obsahuje olovo - seznam SVHC [REACH] k 23.01.2024

Obsahuje látky Proposition 65



Olovo může při výskytu způsobit rakovinu a reprodukční poškození.

<https://www.P65Warnings.ca.gov/>

Bez konfliktních minerálů

Tento produkt neobsahuje žádné látky označené jako "konfliktní minerály" jako je tantal, cín, zlato nebo wolfram z Demokratické republiky Kongo nebo sousedních zemí.