

## Gumové dorazy · válcové

25150.0353



### Popis produktu

Použitelný jako pružný koncový doraz, noha atd.  
Tvrdość je  $55 \pm 5$  ° Shore A. Jiné tvrdosti ( $40 \pm 5$  ° Shore A a  $70 \pm 5$  ° Shore A) dle poptávky.

### Materiál

#### Podložka

- Ocel, zinkovaná, modře pokovená

#### Závíťová vložka

- Ocel, zinkovaná, modře pokovená

#### Základní těleso

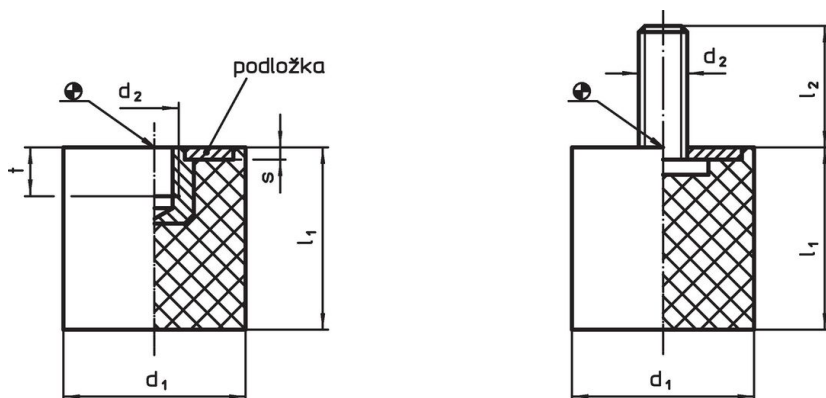
- Přírodní kaučuk (NR), černá

### Další informace

#### Další produkty

- Stavitelné nohy, tlumící

### Výkres s rozměry



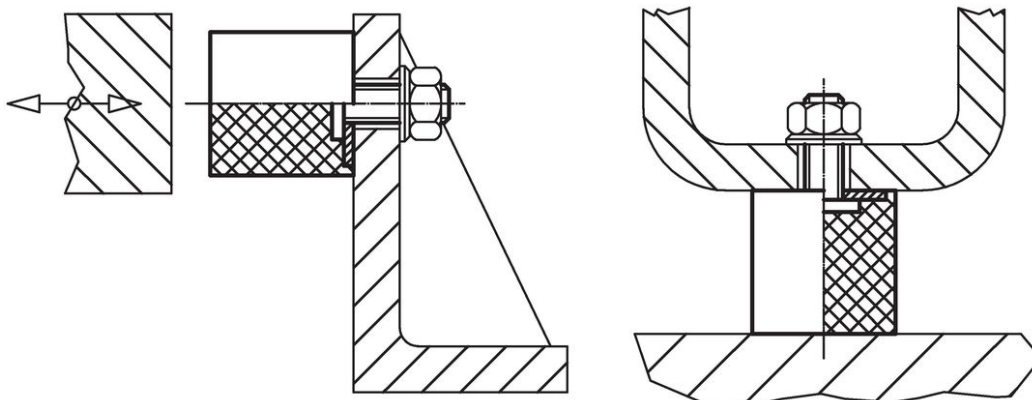
Obr. 1

Obr. 2

### Informace pro objednání

| Rozměry                              |                |                |   |   | Tuhost pružiny R<br>~<br>[N/mm] | Zatížitelnost max.<br>[N] | Zdvih pružiny<br>~<br>[mm] | min.   max. |    | Obj. č. |            |
|--------------------------------------|----------------|----------------|---|---|---------------------------------|---------------------------|----------------------------|-------------|----|---------|------------|
| d <sub>1</sub>                       | l <sub>1</sub> | d <sub>2</sub> | s | t |                                 |                           |                            | [°C]        |    |         | [g]        |
| s vnitřním závitem – obrázek 1, Ocel |                |                |   |   |                                 |                           |                            |             |    |         |            |
| 50                                   | 40             | M10            | 2 | 7 | 247                             | 2468                      | 10                         | -30         | 80 | 120     | 25150.0353 |

### Příklad použití



## Shoda

### Vyhovuje RoHS

Obsahuje olovo - vyhovuje dle výjimek 6a / 6b / 6c

### Obsahuje látky SVHC >0,1% hm.

Obsahuje olovo - seznam SVHC [REACH] k 23.01.2024

### Obsahuje látky Proposition 65



Olovo může při výskytu způsobit rakovinu a reprodukční poškození.

<https://www.P65Warnings.ca.gov/>

### Bez konfliktních minerálů

Tento produkt neobsahuje žádné látky označené jako "konfliktní minerály" jako je tantal, cín, zlato nebo wolfram z Demokratické republiky Kongo nebo sousedních zemí.