

## Gumové dorazy · válcové

25150.0341



### Popis produktu

Použitelný jako pružný koncový doraz, noha atd.  
Tvrdość je  $55 \pm 5$  ° Shore A. Jiné tvrdości ( $40 \pm 5$  ° Shore A a  $70 \pm 5$  ° Shore A) dle poptávky.

### Materiál

#### Podložka

- Ocel, zinkovaná, modře pokovená

#### Závíťová vložka

- Ocel, zinkovaná, modře pokovená

#### Základní těleso

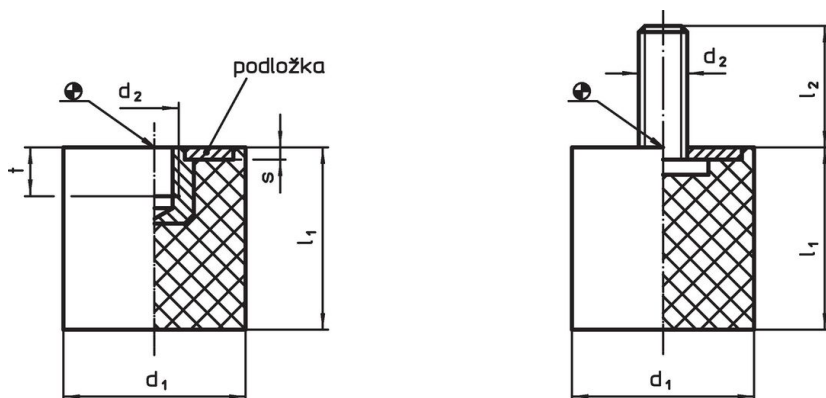
- Přírodní kaučuk (NR), černá

### Další informace

#### Další produkty

- Stavitelné nohy, tlumící

### Výkres s rozměry



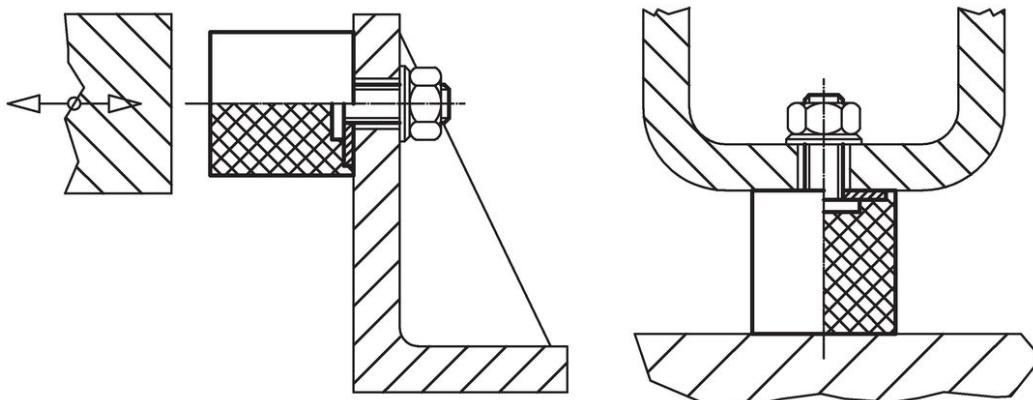
Obr. 1

Obr. 2

### Informace pro objednání

Rozměry					Tuhost pružiny R ~ [N/mm]	Zatížitelnost max. [N]	Zdvih pružiny ~ [mm]	min.   max. [°C]		Obj. č.	
d <sub>1</sub>	l <sub>1</sub>	d <sub>2</sub>	s	t				min.	max.		[g]
[mm]											
s vnitřním závětem – obrázek 1, Ocel											
40	20	M8	2	6,5	247	1235	5	-30	80	50	25150.0341

### Příklad použití



## Shoda

### Vyhovuje RoHS

Obsahuje olovo - vyhovuje dle výjimek 6a / 6b / 6c

### Obsahuje látky SVHC >0,1% hm.

Obsahuje olovo - seznam SVHC [REACH] k 23.01.2024

### Obsahuje látky Proposition 65



Olovo může při výskytu způsobit rakovinu a reprodukční poškození.

<https://www.P65Warnings.ca.gov/>

### Bez konfliktních minerálů

Tento produkt neobsahuje žádné látky označené jako "konfliktní minerály" jako je tantal, cín, zlato nebo wolfram z Demokratické republiky Kongo nebo sousedních zemí.