

## Silentbloky • válcové

25150.0242



### Popis produktu

K pružnému uložení motorů, kompresorů, čerpadel atd.  
Tvrdość je  $55 \pm 5$  ° Shore A. Jiné tvrdości ( $40 \pm 5$  ° Shore A a  $70 \pm 5$  ° Shore A) dle poptávky.

### Materiál

#### Podložka

- Ocel, zinkovaná, modře pokovená

#### Závíťová vložka

- Ocel, zinkovaná, modře pokovená

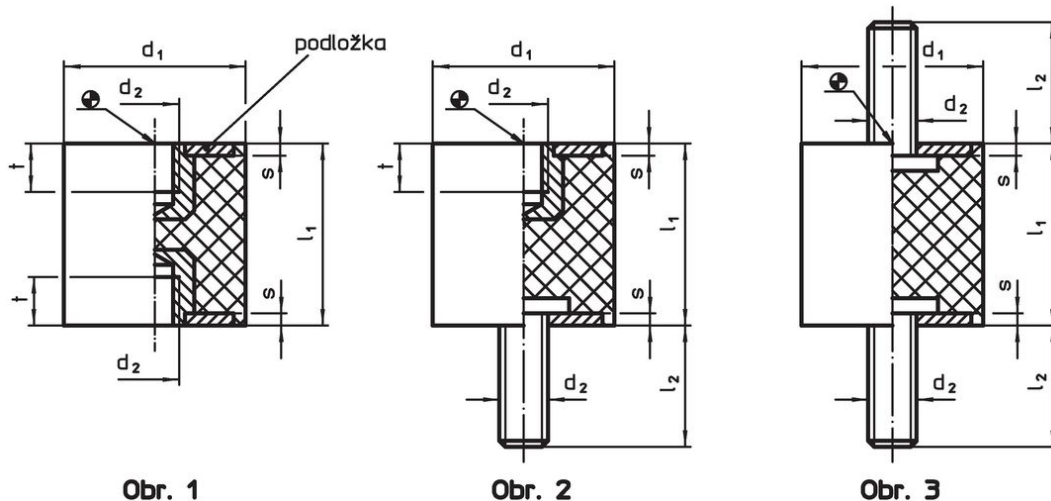
#### Základní těleso

- Přírodní kaučuk (NR), černá

#### Šroub

- Ocel, zinkovaná, modře pokovená

### Výkres s rozměry



Obr. 1

Obr. 2

Obr. 3

### Informace pro objednání

Rozměry					Tuhost pružiny R ~ [N/mm]	Zatížitelnost max. [N]	Zdvih pružiny ~ [mm]	Teplota		Obj. č.	
$d_1$ $\pm 1,5$	$l_1$ $\pm 1,5$	$d_2$	$l_2$	s				min.	max.		[g]
[mm]								[°C]			
se šroubem, oboustranně – obrázek 3											
40	30	M8	23	2	204	1527	7,5	-30	80	95	25150.0242

## Příklad použití



## Shoda

### Vyhovuje RoHS

Obsahuje olovo - vyhovuje dle výjimek 6a / 6b / 6c

### Obsahuje látky SVHC >0,1% hm.

Obsahuje olovo - seznam SVHC [REACH] k 23.01.2024

### Obsahuje látky Proposition 65



Olovo může při výskytu způsobit rakovinu a reprodukční poškození.

<https://www.P65Warnings.ca.gov/>

### Bez konfliktních minerálů

Tento produkt neobsahuje žádné látky označené jako "konfliktní minerály" jako je tantal, cín, zlato nebo wolfram z Demokratické republiky Kongo nebo sousedních zemí.