

Silentbloky • válcové

25150.0208



Popis produktu

K pružnému uložení motorů, kompresorů, čerpadel atd.
Tvrdość je 55 ± 5 ° Shore A. Jiné tvrdości (40 ± 5 ° Shore A a 70 ± 5 ° Shore A) dle poptávky.

Materiál

Podložka

- Ocel, zinkovaná, modře pokovená

Závíťová vložka

- Ocel, zinkovaná, modře pokovená

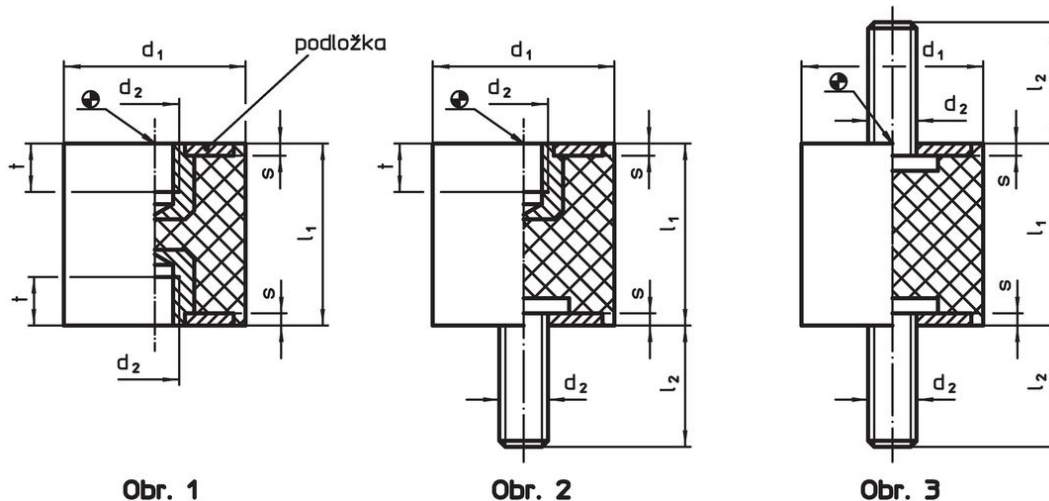
Základní těleso

- Přírodní kaučuk (NR), černá

Šroub

- Ocel, zinkovaná, modře pokovená

Výkres s rozměry



Obr. 1

Obr. 2

Obr. 3

Informace pro objednání

Rozměry					Tuhost pružiny R	Zatížitelnost max.	Zdvih pružiny	min. max.		Obj. č.	
d_1	l_1	d_2	l_2	s	~	~	min.	max.			
$\pm 1,5$	$\pm 1,5$	[mm]			[N/mm]	[N]	[mm]	[°C]		[g]	
se šroubem, oboustranně – obrázek 3											
15	10	M4	10	1,4	79	198	2,5	-30	80	6,1	25150.0208

Příklad použití



Shoda

Vyhovuje RoHS

Obsahuje olovo - vyhovuje dle výjimek 6a / 6b / 6c

Obsahuje látky SVHC >0,1% hm.

Obsahuje olovo - seznam SVHC [REACH] k 23.01.2024

Obsahuje látky Proposition 65



Olovo může při výskytu způsobit rakovinu a reprodukční poškození.

<https://www.P65Warnings.ca.gov/>

Bez konfliktních minerálů

Tento produkt neobsahuje žádné látky označené jako "konfliktní minerály" jako je tantal, cín, zlato nebo wolfram z Demokratické republiky Kongo nebo sousedních zemí.