

Silentbloky · válcové

25150.0206



Popis produktu

K pružnému uložení motorů, kompresorů, čerpadel atd.
Tvrdość je 55 ± 5 ° Shore A. Jiné tvrdości (40 ± 5 ° Shore A a 70 ± 5 ° Shore A) dle poptávky.

Materiál

Podložka

- Ocel, zinkovaná, modře pokovená

Závíťová vložka

- Ocel, zinkovaná, modře pokovená

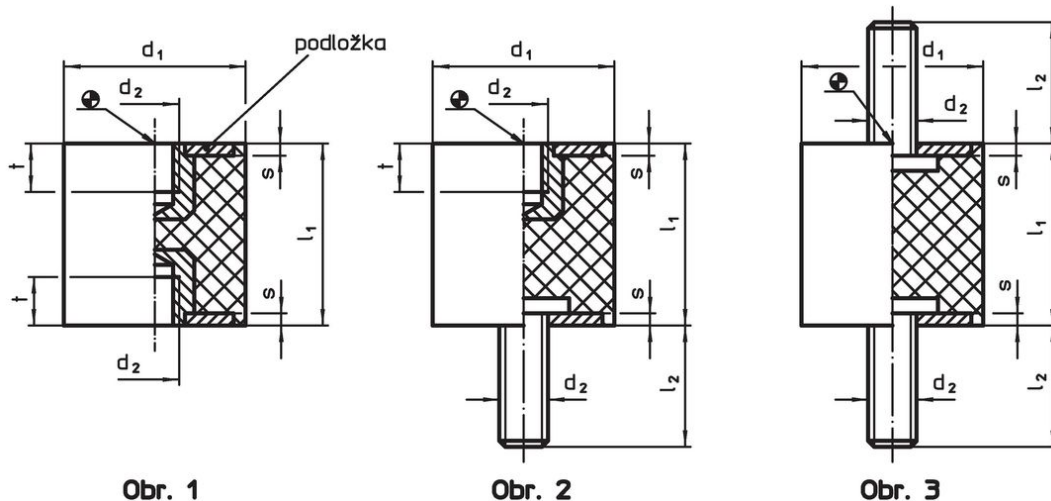
Základní těleso

- Přírodní kaučuk (NR), černá

Šroub

- Ocel, zinkovaná, modře pokovená

Výkres s rozměry



Obr. 1

Obr. 2

Obr. 3

Informace pro objednání

Rozměry					Tuhost pružiny R ~ [N/mm]	Zatížitelnost max. [N]	Zdvih pružiny ~ [mm]	min. max.		Obj. č.	
d ₁ ±1,5	l ₁ ±1,5	d ₂	l ₂	s				[°C]	[g]		
se šroubem, oboustranně – obrázek 3											
10	10	M4	10	1,2	36	89	2,5	-30	80	3	25150.0206

Příklad použití



Shoda

Vyhovuje RoHS

Obsahuje olovo - vyhovuje dle výjimek 6a / 6b / 6c

Obsahuje látky SVHC >0,1% hm.

Obsahuje olovo - seznam SVHC [REACH] k 23.01.2024

Obsahuje látky Proposition 65



Olovo může při výskytu způsobit rakovinu a reprodukční poškození.

<https://www.P65Warnings.ca.gov/>

Bez konfliktních minerálů

Tento produkt neobsahuje žádné látky označené jako "konfliktní minerály" jako je tantal, cín, zlato nebo wolfram z Demokratické republiky Kongo nebo sousedních zemí.