

## Silentbloky • válcové

25150.0154



### Popis produktu

K pružnému uložení motorů, kompresorů, čerpadel atd.  
Tvrdot je  $55 \pm 5$  ° Shore A. Jiné tvrdosti ( $40 \pm 5$  ° Shore A a  $70 \pm 5$  ° Shore A) dle poptávky.

### Materiál

#### Podložka

- Ocel, zinkovaná, modře pokovená

#### Závitová vložka

- Ocel, zinkovaná, modře pokovená

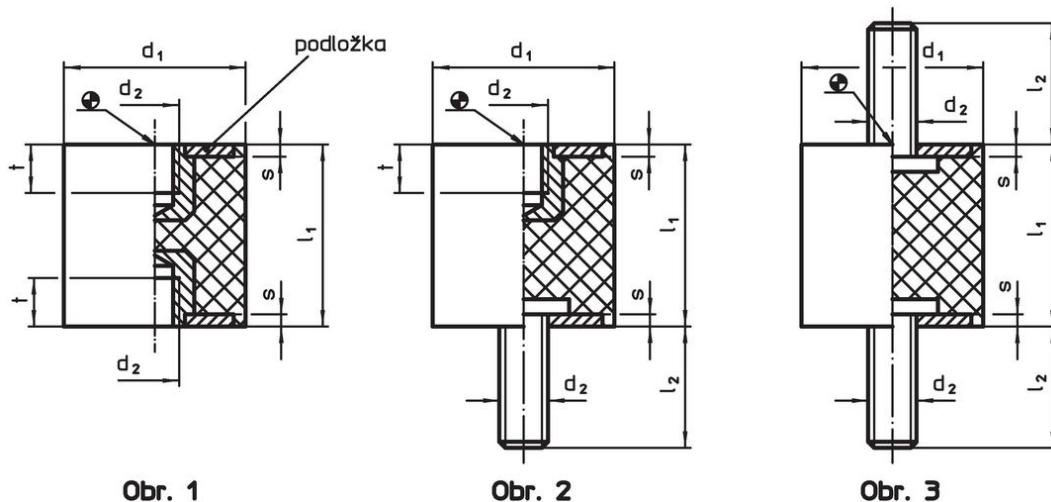
#### Základní těleso

- Přírodní kaučuk (NR), černá

#### Šroub

- Ocel, zinkovaná, modře pokovená

### Výkres s rozměry



Obr. 1

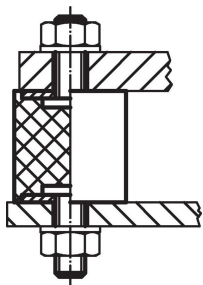
Obr. 2

Obr. 3

### Informace pro objednání

Rozměry						Tuhost pružiny R ~ [N/mm]	Zatížitelnost max. [N]	Zdvih pružiny ~ [mm]	Teplota		Obj. č.	
d <sub>1</sub> ±1,5	l <sub>1</sub> ±1,5	d <sub>2</sub>	l <sub>2</sub>	s	t				min.	max.		[g]
s vnitřním závitem a šroubem – obrázek 2												
50	50	M10	28	2	7	176	2200	12,5	-30	80	185	25150.0154

### Příklad použití





## Shoda

### Vyhovuje RoHS

Obsahuje olovo - vyhovuje dle výjimek 6a / 6b / 6c

### Obsahuje látky SVHC >0,1% hm.

Obsahuje olovo - seznam SVHC [REACH] k 23.01.2024

### Obsahuje látky Proposition 65



Olovo může při výskytu způsobit rakovinu a reprodukční poškození.  
<https://www.P65Warnings.ca.gov/>

### Bez konfliktních minerálů

Tento produkt neobsahuje žádné látky označené jako "konfliktní minerály" jako je tantal, cín, zlato nebo wolfram z Demokratické republiky Kongo nebo sousedních zemí.