

Silentbloky • válcové

25150.0151



Popis produktu

K pružnému uložení motorů, kompresorů, čerpadel atd.
Tvrdość je 55 ± 5 ° Shore A. Jiné tvrdosti (40 ± 5 ° Shore A a 70 ± 5 ° Shore A) dle poptávky.

Materiál

Podložka

- Ocel, zinkovaná, modře pokovená

Závitová vložka

- Ocel, zinkovaná, modře pokovená

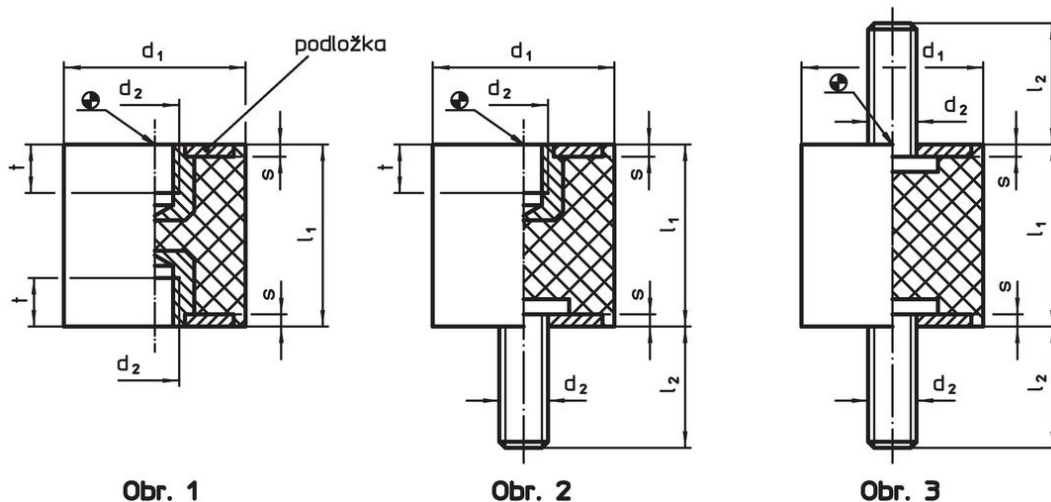
Základní těleso

- Přírodní kaučuk (NR), černá

Šroub

- Ocel, zinkovaná, modře pokovená

Výkres s rozměry



Obr. 1

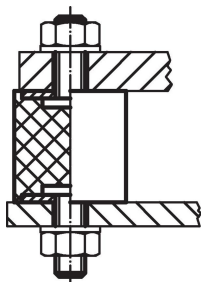
Obr. 2

Obr. 3

Informace pro objednání

Rozměry						Tuhost pružiny R ~ [N/mm]	Zatížitelnost max. [N]	Zdvih pružiny ~ [mm]	Teplota		Obj. č.	
d ₁ ±1,5	l ₁ ±1,5	d ₂	l ₂	s	t				min.	max.		[g]
s vnitřním závitem a šroubem – obrázek 2												
50	20	M10	28	2	7	720	3600	5	-30	80	115	25150.0151

Příklad použití





Shoda

Vyhovuje RoHS

Obsahuje olovo - vyhovuje dle výjimek 6a / 6b / 6c

Obsahuje látky SVHC >0,1% hm.

Obsahuje olovo - seznam SVHC [REACH] k 23.01.2024

Obsahuje látky Proposition 65



Olovo může při výskytu způsobit rakovinu a reprodukční poškození.
<https://www.P65Warnings.ca.gov/>

Bez konfliktních minerálů

Tento produkt neobsahuje žádné látky označené jako "konfliktní minerály" jako je tantal, cín, zlato nebo wolfram z Demokratické republiky Kongo nebo sousedních zemí.