

## Silentbloky • válcové

25150.0061



### Popis produktu

K pružnému uložení motorů, kompresorů, čerpadel atd.  
Tvrdość je  $55 \pm 5$  ° Shore A. Jiné tvrdości ( $40 \pm 5$  ° Shore A a  $70 \pm 5$  ° Shore A) dle poptávky.

### Materiál

#### Podložka

- Ocel, zinkovaná, modře pokovená

#### Závitová vložka

- Ocel, zinkovaná, modře pokovená

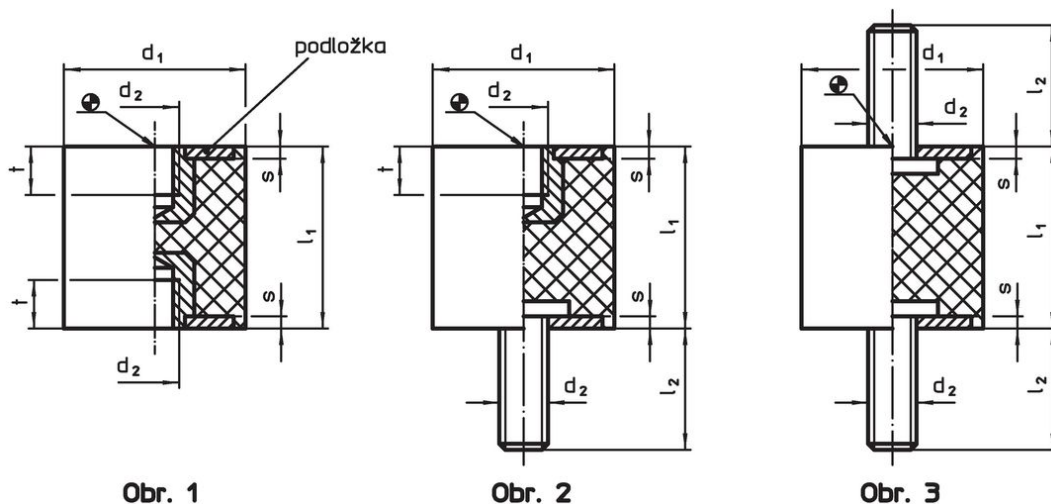
#### Základní těleso

- Přírodní kaučuk (NR), černá

#### Šroub

- Ocel, zinkovaná, modře pokovená

### Výkres s rozměry



Obr. 1

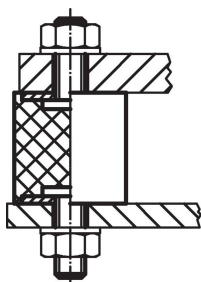
Obr. 2

Obr. 3

### Informace pro objednání

Rozměry					Tuhost pružiny R ~ [N/mm]	Zatížitelnost max. [N]	Zdvih pružiny ~ [mm]	min.   max. [°C]		Obj. č. [g]
d <sub>1</sub> ±1,5	l <sub>1</sub> ±1,5	d <sub>2</sub>	s	t ~				min.	max.	
[mm]					[N/mm]	[N]	[mm]	[°C]		[g]
s vnitřním závitom, oboustranně – obrázek 1										
60	30	M10	2	7	453	3400	7,5	-30	80	190
										25150.0061

### Příklad použití





## Shoda

### Vyhovuje RoHS

Obsahuje olovo - vyhovuje dle výjimek 6a / 6b / 6c

### Obsahuje látky SVHC >0,1% hm.

Obsahuje olovo - seznam SVHC [REACH] k 23.01.2024

### Obsahuje látky Proposition 65



Olovo může při výskytu způsobit rakovinu a reprodukční poškození.  
<https://www.P65Warnings.ca.gov/>

### Bez konfliktních minerálů

Tento produkt neobsahuje žádné látky označené jako "konfliktní minerály" jako je tantal, cín, zlato nebo wolfram z Demokratické republiky Kongo nebo sousedních zemí.