

Silentbloky · válcové

25150.0042



Popis produktu

K pružnému uložení motorů, kompresorů, čerpadel atd.
Tvrdość je 55 ± 5 ° Shore A. Jiné tvrdości (40 ± 5 ° Shore A a 70 ± 5 ° Shore A) dle poptávky.

Materiál

Podložka

- Ocel, zinkovaná, modře pokovená

Závítová vložka

- Ocel, zinkovaná, modře pokovená

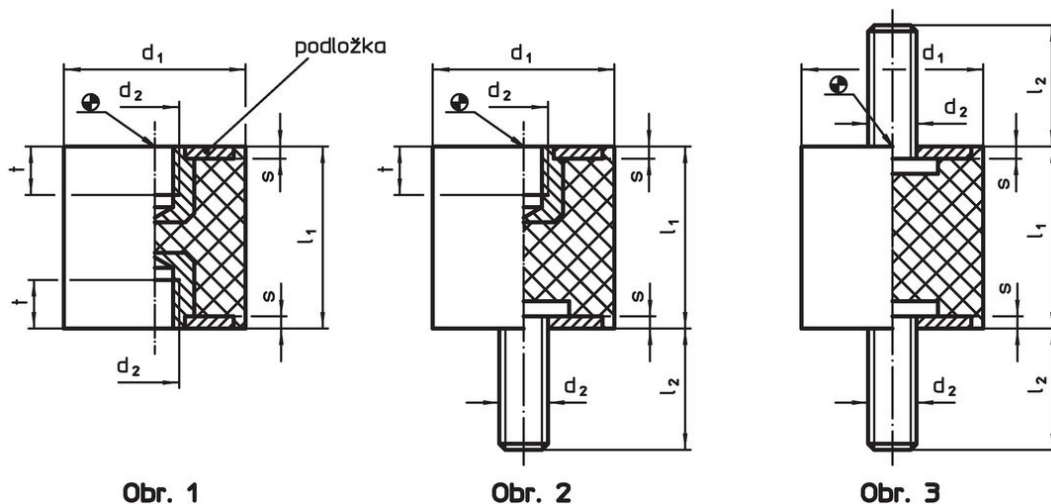
Základní těleso

- Přírodní kaučuk (NR), černá

Šroub

- Ocel, zinkovaná, modře pokovená

Výkres s rozměry



Obr. 1

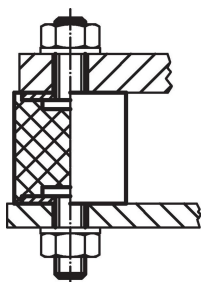
Obr. 2

Obr. 3

Informace pro objednání

Rozměry					Tuhost pružiny R ~ [N/mm]	Zatížitelnost max. [N]	Zdvih pružiny ~ [mm]	min. max. [°C]		Obj. č.	
d ₁ ±1,5	l ₁ ±1,5	d ₂	s	t ~				min.	max.		[g]
s vnitřním závitem, oboustranně – obrázek 1											
40	40	M8	2	6,5	164	1635	10	-30	80	100	25150.0042

Příklad použití





Shoda

Vyhovuje RoHS

Obsahuje olovo - vyhovuje dle výjimek 6a / 6b / 6c

Obsahuje látky SVHC >0,1% hm.

Obsahuje olovo - seznam SVHC [REACH] k 23.01.2024

Obsahuje látky Proposition 65



Olovo může při výskytu způsobit rakovinu a reprodukční poškození.
<https://www.P65Warnings.ca.gov/>

Bez konfliktních minerálů

Tento produkt neobsahuje žádné látky označené jako "konfliktní minerály" jako je tantal, cín, zlato nebo wolfram z Demokratické republiky Kongo nebo sousedních zemí.