

Nivelizační elementy • výkyvné

25120.0246



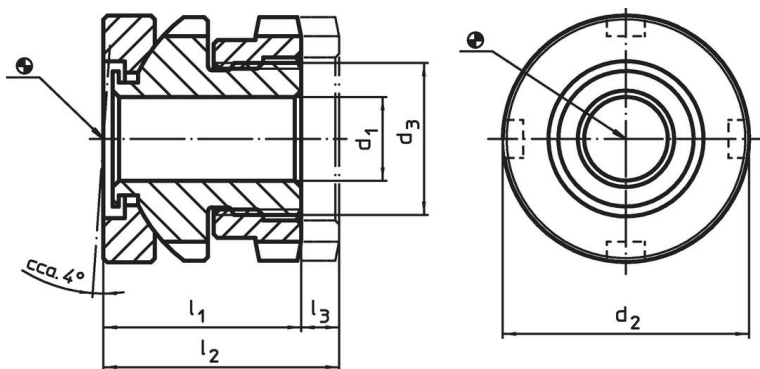
Popis produktu

Pro ustavení strojů a zařízení na nerovném podkladu. Nivelizační elementy jsou vybaveny jemným závitem pro výškové nastavení. Všechny prvky jsou opatřeny průchozí dírou pro upevnění a šroubovatelnou pojistkou, která omezuje maximální nastavení výšky.


Materiál

- Zušlechtná ocel, zinkovaná


Výkres s rozměry



Informace pro objednání

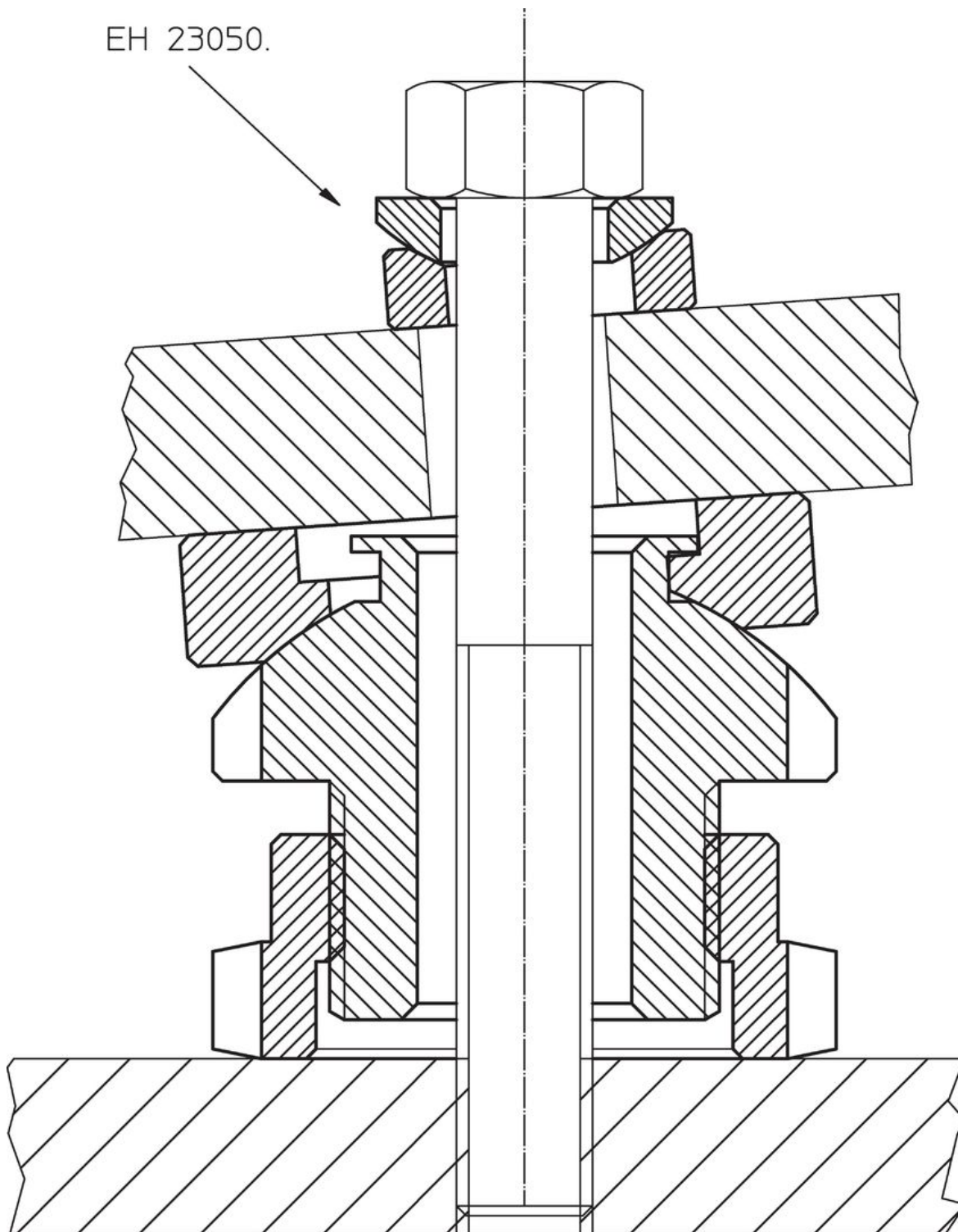
d ₁	d ₂	Rozměry d ₃	l ₁	l ₂	Zdvih l ₃	Pro šroub	Zatížitelnost při statickém zatížení max.	Nosnost max.		Obj. č.
		[mm]	~	~	[mm]	[mm]	[kN]	[kN]	[g]	
33	70	M50 x 1,5	50	60	10	M30	330	53	990	25120.0246

Příslušenství

	Pro nivelizační element velikost d ₂ [mm]	Velikost plochého klíče DIN 1810 provedení A [mm]		Obj. č.
			[g]	
plochý klíč na kontramatice				
	70	68 – 75	253	25120.0985

Příklad použití

EH 23050.



Shoda

Vyhovuje RoHS

V souladu se směrnicí 2011/65/EU a směrnicí 2015/863.

Neobsahuje látky SVHC

Žádné látky SVHC s obsahem vyšším než 0,1% hm. - seznam SVHC k 23.01.2024.

Neobsahuje látky Proposition 65

Neobsahuje látky Proposition 65.

<https://www.P65Warnings.ca.gov/>

Bez konfliktních minerálů

Tento produkt neobsahuje žádné látky označené jako "konfliktní minerály" jako je tantal, cín, zlato nebo wolfram z Demokratické republiky Kongo nebo sousedních zemí.