

## Nivelizační elementy • výkyvné

25120.0244



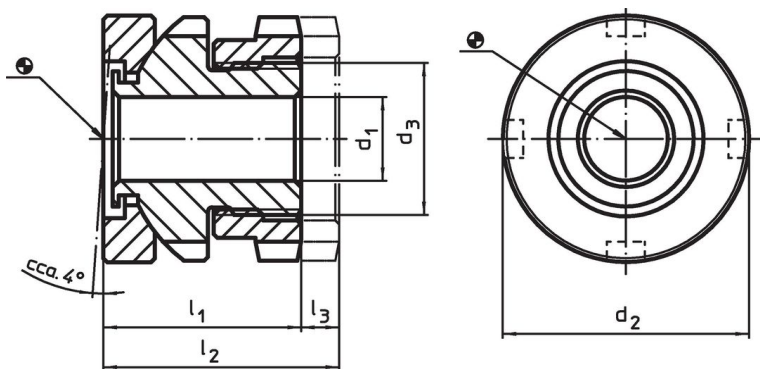
### Popis produktu

Pro ustavení strojů a zařízení na nerovném podkladu. Nivelizační elementy jsou vybaveny jemným závitem pro výškové nastavení. Všechny prvky jsou opatřeny průchozí dírou pro upevnění a šroubovatelnou pojistkou, která omezuje maximální nastavení výšky.


### Materiál

- Zušlechtněná ocel, zinkovaná


### Výkres s rozměry



### Informace pro objednání

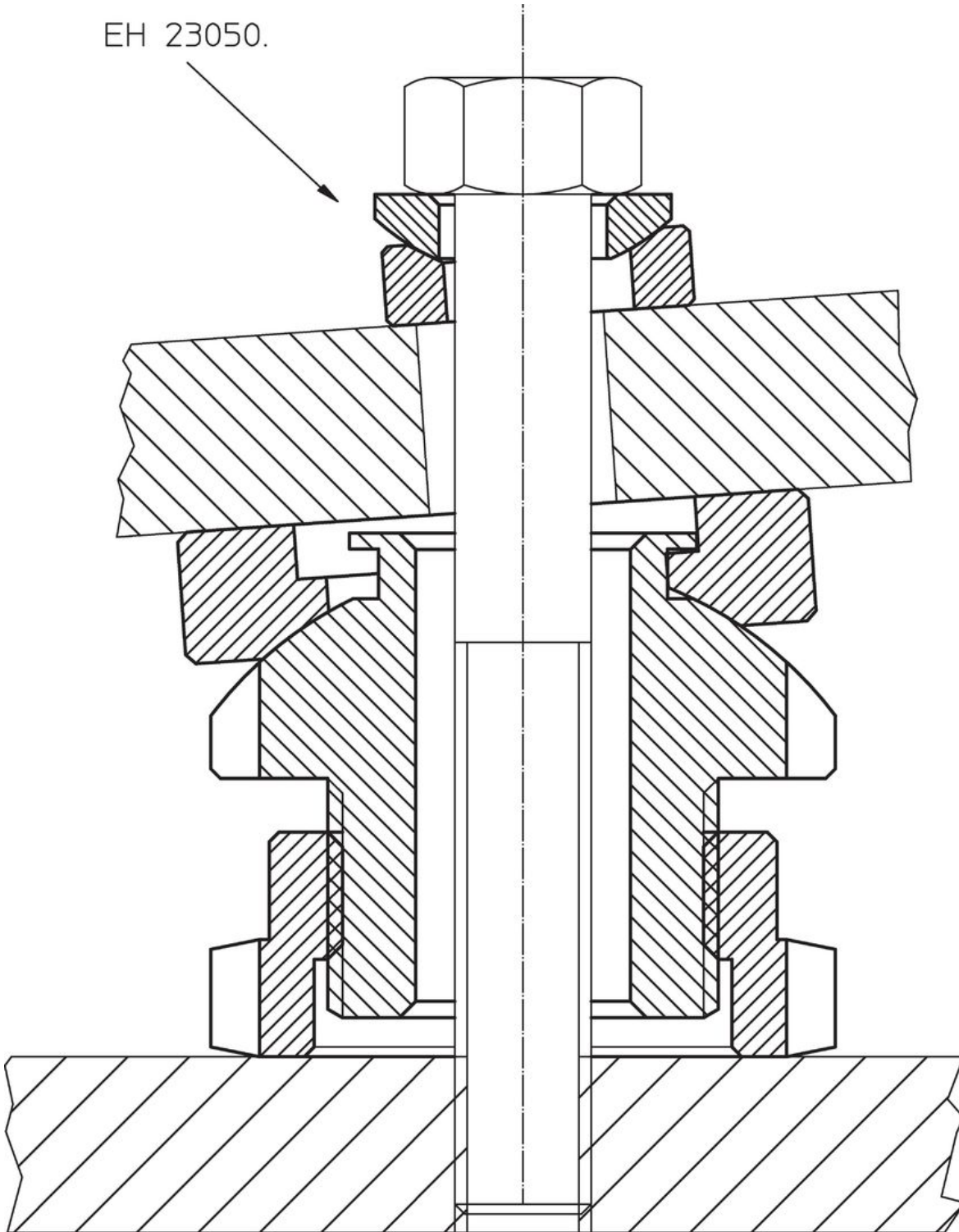
d <sub>1</sub>	d <sub>2</sub>	Rozměry d <sub>3</sub>	l <sub>1</sub>	l <sub>2</sub>	Zdvih l <sub>3</sub>	Pro šroub	Zatížitelnost při statickém zatížení max.	Nosnost max.		Obj. č.
		[mm]	~	~	[mm]	[mm]	[kN]	[kN]	[g]	
26	70	M50 x 1,5	50	60	10	M24	330	157	1114	25120.0244

### Příslušenství

	Pro nivelizační element velikost d <sub>2</sub> [mm]	Velikost plochého klíče DIN 1810 provedení A [mm]		Obj. č.
			[g]	
<b>plochý klíč na kontramatice</b>				
	70	68 – 75	253	25120.0985

Příklad použití

EH 23050.



## Shoda

### Vyhovuje RoHS

V souladu se směrnicí 2011/65/EU a směrnicí 2015/863.

### Neobsahuje látky SVHC

Žádné látky SVHC s obsahem vyšším než 0,1% hm. - seznam SVHC k 23.01.2024.

### Neobsahuje látky Proposition 65

Neobsahuje látky Proposition 65.  
<https://www.P65Warnings.ca.gov/>

### Bez konfliktních minerálů

Tento produkt neobsahuje žádné látky označené jako "konfliktní minerály" jako je tantal, cín, zlato nebo wolfram z Demokratické republiky Kongo nebo sousedních zemí.