

Nivelizační elementy • výkyvné

25120.0222



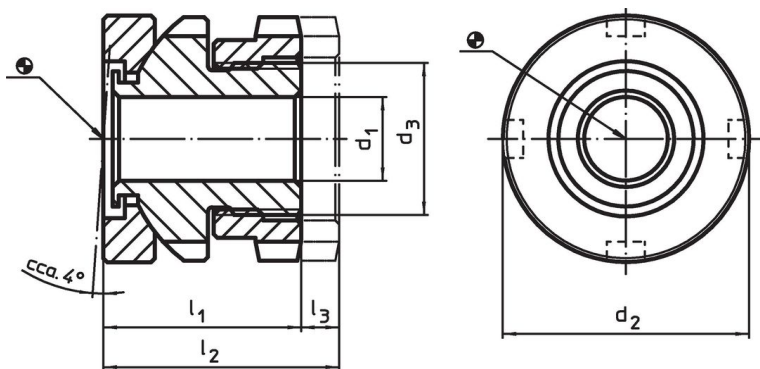
Popis produktu

Pro ustavení strojů a zařízení na nerovném podkladu. Nivelizační elementy jsou vybaveny jemným závitem pro výškové nastavení. Všechny prvky jsou opatřeny průchozí dírou pro upevnění a šroubovatelnou pojistkou, která omezuje maximální nastavení výšky.


Materiál

- Zušlechtná ocel, zinkovaná

Výkres s rozměry





Informace pro objednání

d ₁	d ₂	Rozměry d ₃ [mm]	l ₁ ~	l ₂ ~	Zdvih l ₃ ~ [mm]	Pro šroub [mm]	Zatížitelnost při statickém zatížení max. [kN]	Nosnost ¹⁾ max. [kN]	 [g]	Obj. č.
11	45	M30 x 1,5	34	41	7	M10	120	92,9	340	25120.0222

¹⁾ Load capacity after deduction of the maximum preload force for screws 8.8.

Příslušenství

	Pro nivelizační element velikost d ₂ [mm]	Velikost plochého klíče DIN 1810 provedení A [mm]	 [g]	Obj. č.
plochý klíč na kontramatice				
	45	45 – 50	156	25120.0983

Příklad použití

EH 23050.



Shoda

Vyhovuje RoHS

V souladu se směrnicí 2011/65/EU a směrnicí 2015/863.

Neobsahuje látky SVHC

Žádné látky SVHC s obsahem vyšším než 0,1% hm. - seznam SVHC k 27.06.2024.

Neobsahuje látky Proposition 65

Neobsahuje látky Proposition 65.

<https://www.P65Warnings.ca.gov/>

Bez konfliktních minerálů

Tento produkt neobsahuje žádné látky označené jako "konfliktní minerály" jako je tantal, cín, zlato nebo wolfram z Demokratické republiky Kongo nebo sousedních zemí.