

Nivelizační elementy • výkyvné

25120.0214



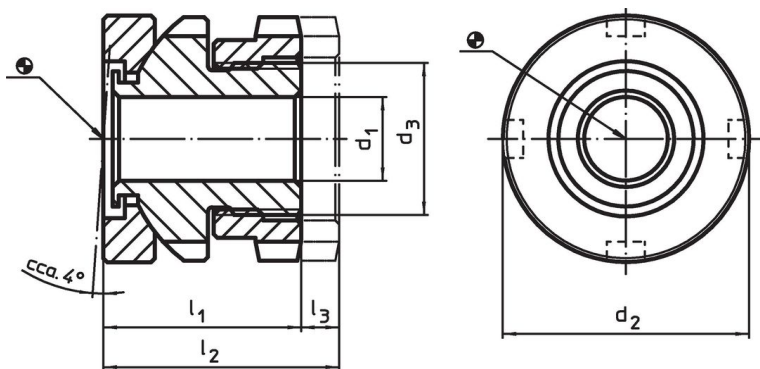
Popis produktu

Pro ustavení strojů a zařízení na nerovném podkladu. Nivelizační elementy jsou vybaveny jemným závitem pro výškové nastavení. Všechny prvky jsou opatřeny průchozí dírou pro upevnění a šroubovatelnou pojistkou, která omezuje maximální nastavení výšky.

Materiál

- Zušlechtněná ocel, zinkovaná

Výkres s rozměry



Informace pro objednání

d ₁	d ₂	Rozměry d ₃ [mm]	l ₁ ~	l ₂ ~	Zdvih l ₃ ~ [mm]	Pro šroub [mm]	Zatížitelnost při statickém zatížení max. [kN]	Nosnost ¹⁾ max. [kN]	[g]	Obj. č.
9	32	M20 x 1	26	31	5	M8	65	48	124	25120.0214

¹⁾ Load capacity after deduction of the maximum preload force for screws 8.8.

Příslušenství

	Pro nivelizační element velikost d ₂ [mm]	Velikost plochého klíče DIN 1810 provedení A [mm]	[g]	Obj. č.
plochý klíč na kontramatice				
	32	30 – 32	46	25120.0982

Příklad použití

EH 23050.



Shoda

Vyhovuje RoHS

V souladu se směrnicí 2011/65/EU a směrnicí 2015/863.

Neobsahuje látky SVHC

Žádné látky SVHC s obsahem vyšším než 0,1% hm. - seznam SVHC k 27.06.2024.

Neobsahuje látky Proposition 65

Neobsahuje látky Proposition 65.

<https://www.P65Warnings.ca.gov/>

Bez konfliktních minerálů

Tento produkt neobsahuje žádné látky označené jako "konfliktní minerály" jako je tantal, cín, zlato nebo wolfram z Demokratické republiky Kongo nebo sousedních zemí.