

Nivelizační elementy • výkyvné

25120.0206



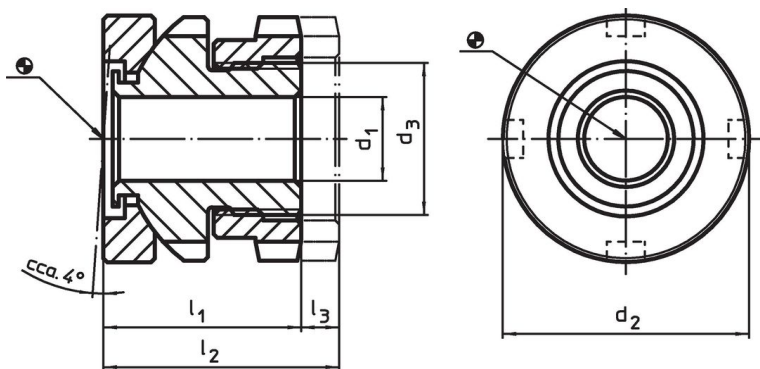
Popis produktu

Pro ustavení strojů a zařízení na nerovném podkladu. Nivelizační elementy jsou vybaveny jemným závitem pro výškové nastavení. Všechny prvky jsou opatřeny průchozí dírou pro upevnění a šroubovatelnou pojistkou, která omezuje maximální nastavení výšky.

Materiál

- Zušlechťená ocel, zinkovaná

Výkres s rozměry






Informace pro objednání

d ₁	d ₂	Rozměry d ₃	l ₁	l ₂	Zdvih l ₃	Pro šroub	Zatížitelnost při statickém zatížení max.	Nosnost ¹⁾ max.		Obj. č.
[mm]	[mm]	[mm]	~	~	[mm]	[mm]	[kN]	[kN]	[g]	
6,6	25	M15 x 1	22	26	4	M6	40	30,7	66	25120.0206

¹⁾ Load capacity after deduction of the maximum preload force for screws 8.8.

Příslušenství

	Pro nivelizační element velikost d ₂	Velikost plochého klíče DIN 1810 provedení A		Obj. č.
[g]	[mm]	[mm]	[g]	
plochý klíč na kontramatice				
	25	25 – 28	45	25120.0981

Příklad použití

EH 23050.



Shoda

Vyhovuje RoHS

V souladu se směrnicí 2011/65/EU a směrnicí 2015/863.

Neobsahuje látky SVHC

Žádné látky SVHC s obsahem vyšším než 0,1% hm. - seznam SVHC k 27.06.2024.

Neobsahuje látky Proposition 65

Neobsahuje látky Proposition 65.

<https://www.P65Warnings.ca.gov/>

Bez konfliktních minerálů

Tento produkt neobsahuje žádné látky označené jako "konfliktní minerály" jako je tantal, cín, zlato nebo wolfram z Demokratické republiky Kongo nebo sousedních zemí.