

## Nivelizační elementy • vysoké

25120.0134



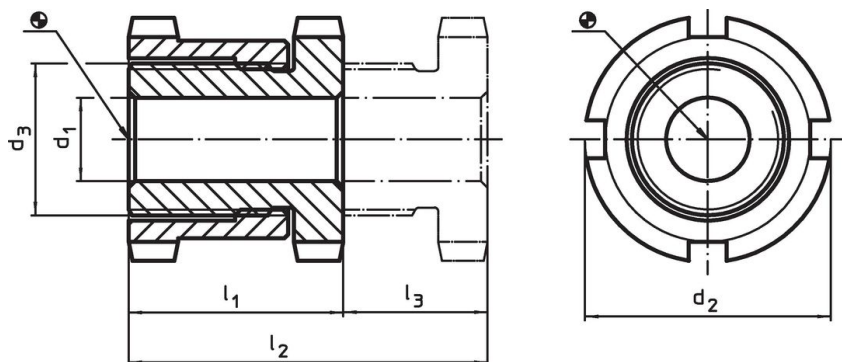
### Popis produktu

Pro ustavení strojů a zařízení.  
Nivelizační elementy jsou vybaveny jemným závitem pro výškové nastavení. Všechny prvky jsou opatřeny průchozí dírou pro upevnění a šroubovatelnou pojistkou, která omezuje maximální nastavení výšky.

### Materiál

- Zušlechtněná ocel, zinkovaná

### Výkres s rozměry



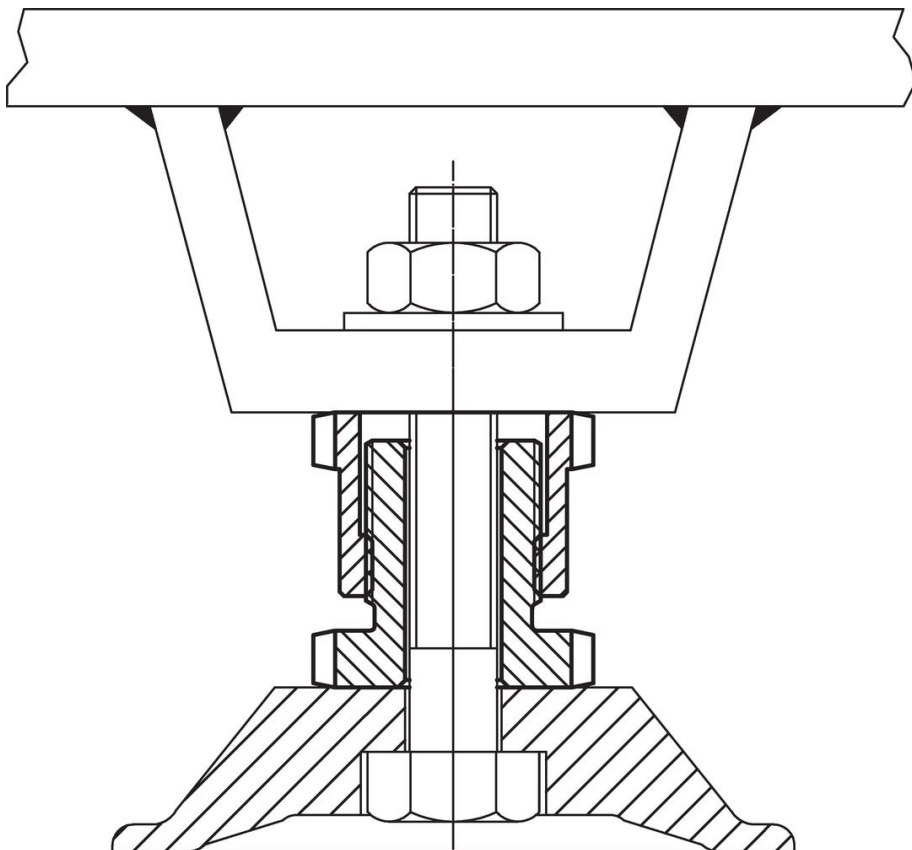
### Informace pro objednání

d <sub>1</sub>	d <sub>2</sub>	Rozměry d <sub>3</sub>		l <sub>1</sub>	l <sub>2</sub>	Zdvih l <sub>3</sub>	Pro šroub	Zatížitelnost při statickém zatížení max.	Nosnost max.		Obj. č.
		[mm]		~	~	[mm]	[mm]	[kN]	[kN]	[g]	
22	58	M40 x 1,5		54	86	32	M20	210	90	771	25120.0134

### Příslušenství

	Pro nivelizační element velikost d <sub>2</sub>	Velikost plochého klíče DIN 1810 provedení A		Obj. č.
	[mm]	[mm]	[g]	
<b>plochý klíč na kontramatice</b>				
	58	58 – 62	250	25120.0984

### Příklad použití



### Shoda

#### Vyhovuje RoHS

V souladu se směrnicí 2011/65/EU a směrnicí 2015/863.

#### Neobsahuje látky SVHC

Žádné látky SVHC s obsahem vyšším než 0,1% hm. - seznam SVHC k 23.01.2024.

#### Neobsahuje látky Proposition 65

Neobsahuje látky Proposition 65.

<https://www.P65Warnings.ca.gov/>

#### Bez konfliktních minerálů

Tento produkt neobsahuje žádné látky označené jako "konfliktní minerály" jako je tantal, cín, zlato nebo wolfram z Demokratické republiky Kongo nebo sousedních zemí.