

## Nivelizační elementy • vysoké

25120.0112



### Popis produktu

Pro ustavení strojů a zařízení.  
Nivelizační elementy jsou vybaveny jemným závitem pro výškové nastavení. Všechny prvky jsou opatřeny průchozí dírou pro upevnění a šroubovatelnou pojistkou, která omezuje maximální nastavení výšky.

### Materiál

- Zušlechtněná ocel, zinkovaná

### Výkres s rozměry



### Informace pro objednání

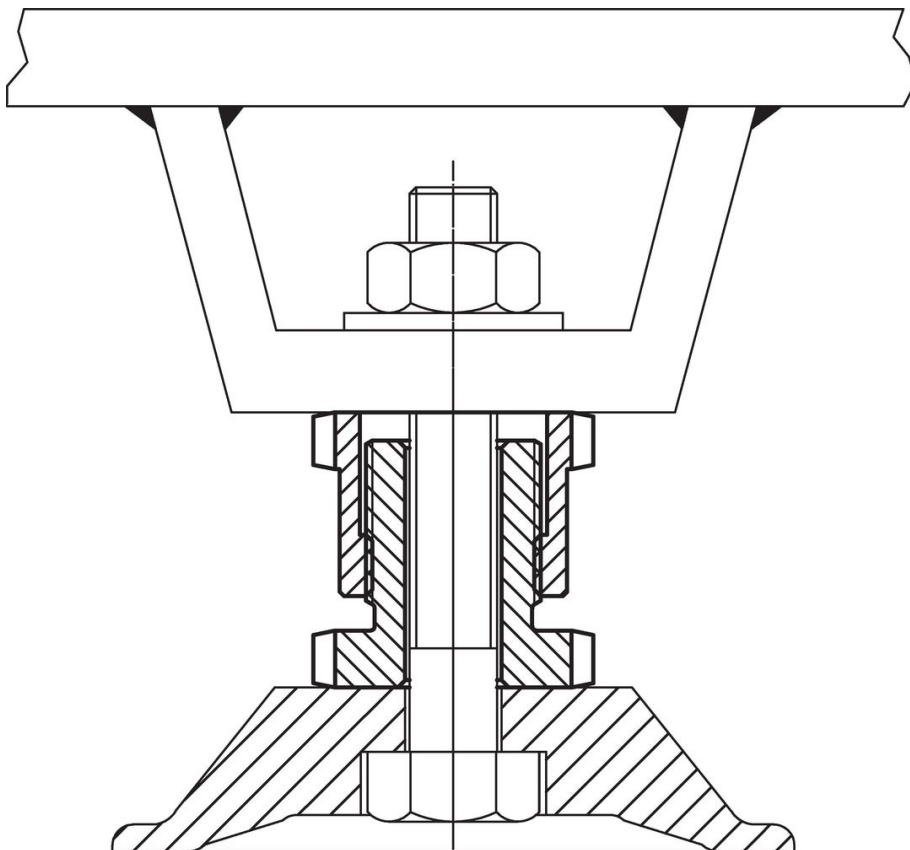
d <sub>1</sub>	d <sub>2</sub>	Rozměry d <sub>3</sub>		l <sub>1</sub>	l <sub>2</sub>	Zdvih l <sub>3</sub>	Pro šroub	Zatížitelnost při statickém zatížení max.	Nosnost <sup>1)</sup> max.		Obj. č.
		[mm]		~	~	~	[mm]	[kN]	[kN]	[g]	
6,6	32	M20 x 1		35	55	20	M6	65	55,7	161	25120.0112

<sup>1)</sup> Load capacity after deduction of the maximum preload force for screws 8.8.

### Příslušenství

	Pro nivelizační element velikost d <sub>2</sub> [mm]	Velikost plochého klíče DIN 1810 provedení A [mm]		Obj. č.
			[g]	
	32	30 – 32	46	25120.0982

## Příklad použití



## Shoda

### Vyhovuje RoHS

V souladu se směrnicí 2011/65/EU a směrnicí 2015/863.

### Neobsahuje látky SVHC

Žádné látky SVHC s obsahem vyšším než 0,1% hm. - seznam SVHC k 27.06.2024.

### Neobsahuje látky Proposition 65

Neobsahuje látky Proposition 65.

<https://www.P65Warnings.ca.gov/>

### Bez konfliktních minerálů

Tento produkt neobsahuje žádné látky označené jako "konfliktní minerály" jako je tantal, cín, zlato nebo wolfram z Demokratické republiky Kongo nebo sousedních zemí.