

Nivelizační elementy

25120.0036



Popis produktu

Pro ustavení strojů a zařízení.
Nivelizační elementy jsou vybaveny jemným závitem pro výškové nastavení. Všechny prvky jsou opatřeny průchozí dírou pro upevnění a šroubovatelnou pojistkou, která omezuje maximální nastavení výšky.


Materiál

- Zušlechtněná ocel, zinkovaná



Výkres s rozměry



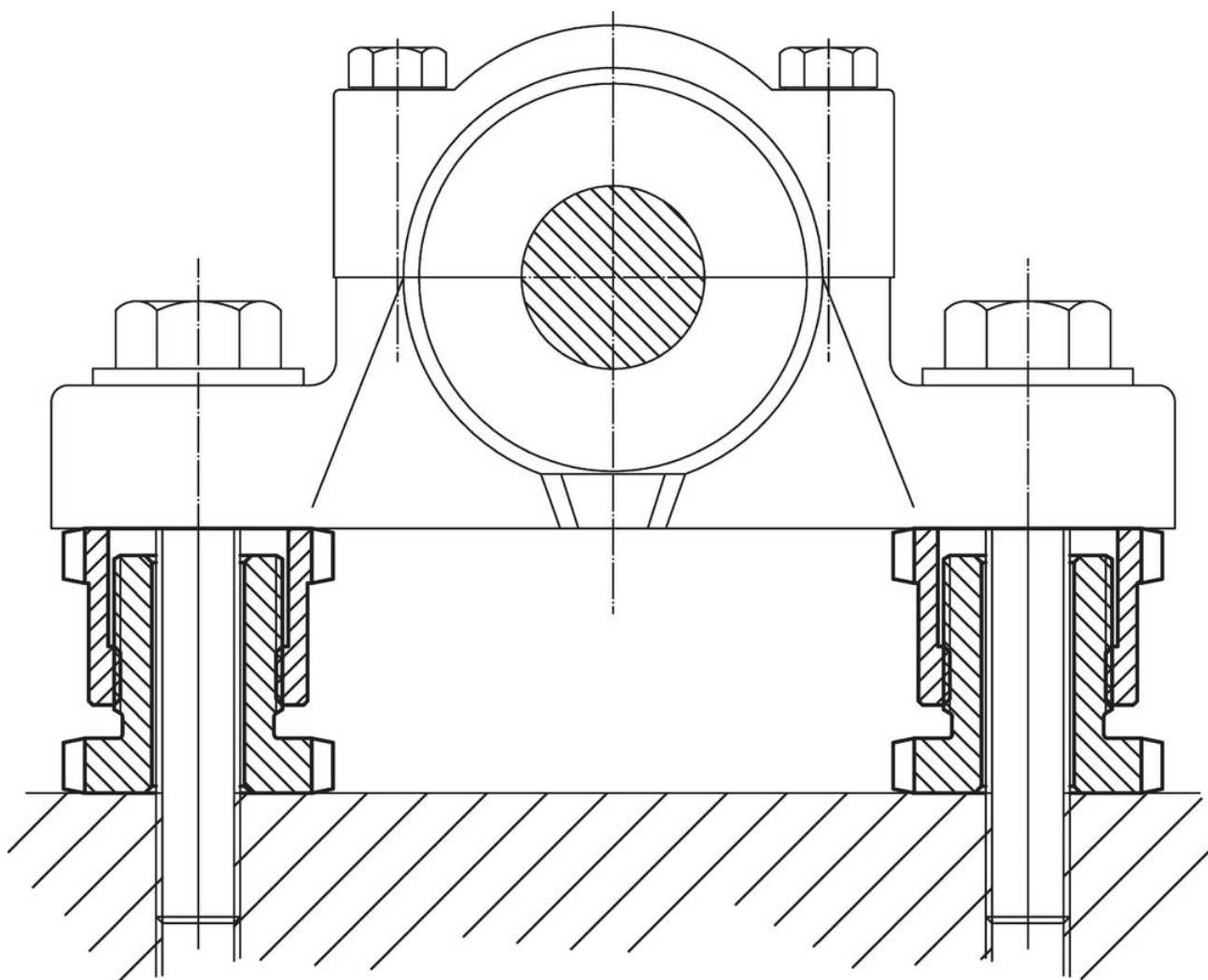
Informace pro objednání

d ₁	d ₂	Rozměry d ₃ [mm]	l ₁ ~	l ₂ ~	Zdvih l ₃ ~ [mm]	Pro šroub [mm]	Zatížitelnost při statickém zatížení max. [kN]	Nosnost max. [kN]	 [g]	Obj. č.
26	58	M40 x 1,5	28	37	9	M24	210	37	364	25120.0036

Příslušenství

	Pro nivelizační element velikost d ₂ [mm]	Velikost plochého klíče DIN 1810 provedení A [mm]	 [g]	Obj. č.
plochý klíč na kontramatice				
	58	58 – 62	250	25120.0984

Příklad použití



Shoda

Vyhovuje RoHS

V souladu se směrnicí 2011/65/EU a směrnicí 2015/863.

Neobsahuje látky SVHC

Žádné látky SVHC s obsahem vyšším než 0,1% hm. - seznam SVHC k 23.01.2024.

Neobsahuje látky Proposition 65

Neobsahuje látky Proposition 65.
<https://www.P65Warnings.ca.gov/>

Bez konfliktních minerálů

Tento produkt neobsahuje žádné látky označené jako "konfliktní minerály" jako je tantal, cín, zlato nebo wolfram z Demokratické republiky Kongo nebo sousedních zemí.