

Nivelizační elementy

25120.0034



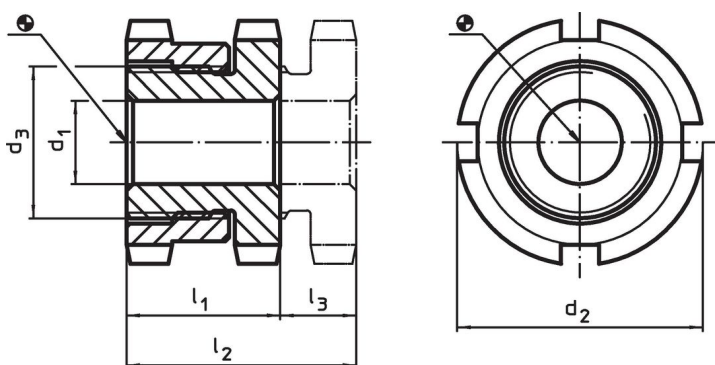
Popis produktu

Pro ustavení strojů a zařízení.
Nivelizační elementy jsou vybaveny jemným závitem pro výškové nastavení. Všechny prvky jsou opatřeny průchozí dírou pro upevnění a šroubovatelnou pojistkou, která omezuje maximální nastavení výšky.


Materiál

- Zušlechtěná ocel, zinkovaná

Výkres s rozměry



Informace pro objednání

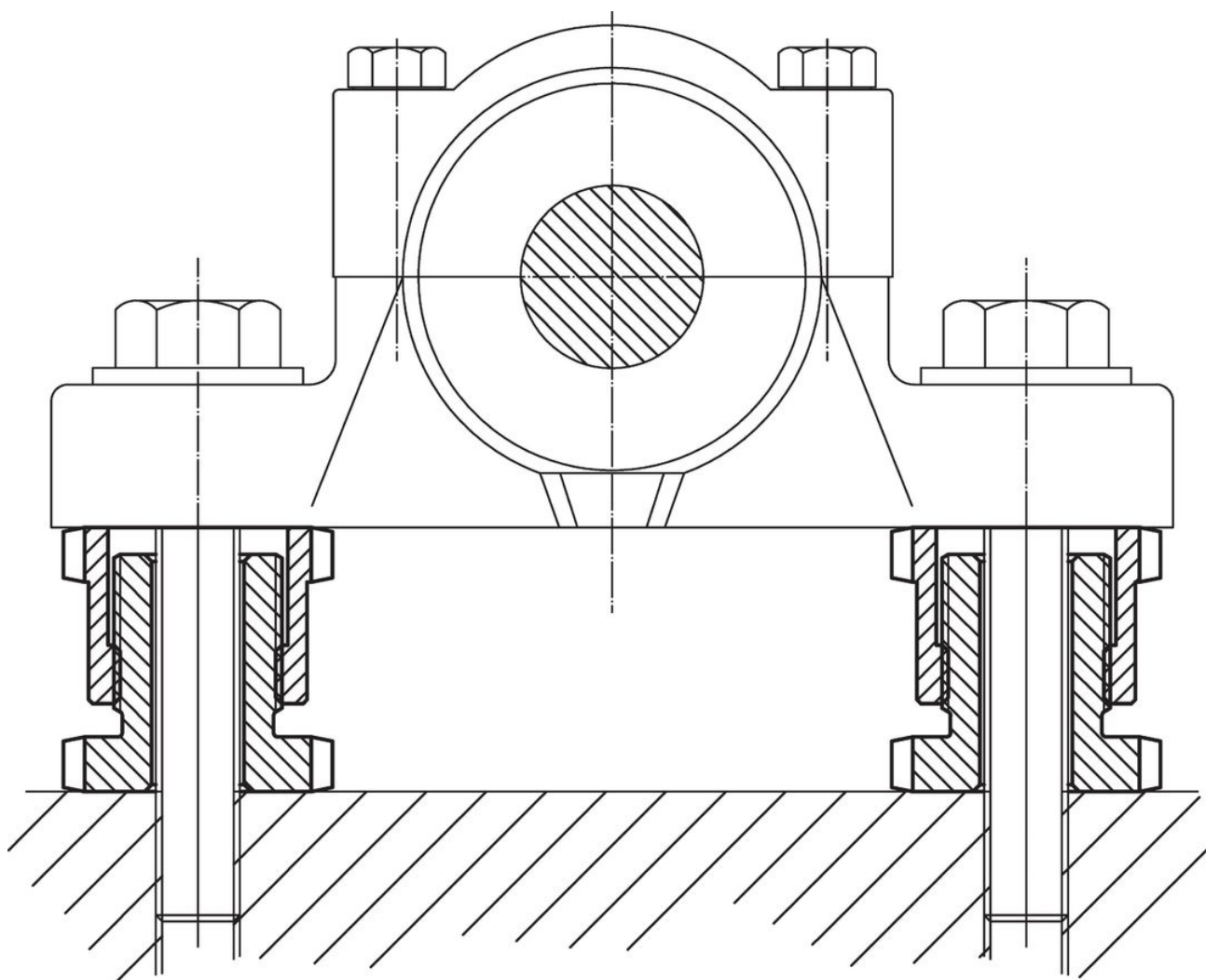
| d ₁ | d ₂ | Rozměry d ₃ [mm] | l ₁ ~ | l ₂ ~ | Zdvih l ₃ ~ [mm] | Pro šroub [mm] | Zatížitelnost při statickém zatížení max. [kN] | Nosnost ¹⁾ max. [kN] |  [g] | Obj. č. |
|----------------|----------------|-----------------------------------|---------------------|---------------------|--------------------------------------|-------------------|---------------------------------------------------------|---------------------------------------|-------------------------------------------------------------------------------------------|------------|
| 22 | 58 | M40 x 1,5 | 28 | 37 | 9 | M20 | 210 | 90 | 392 | 25120.0034 |

¹⁾ Load capacity after deduction of the maximum preload force for screws 8.8.

Příslušenství

| | Pro nivelizační element velikost d ₂ [mm] | Velikost plochého klíče DIN 1810 provedení A [mm] |  [g] | Obj. č. |
|------------------------------------------------------------------------------------|------------------------------------------------------------|---------------------------------------------------------|-------------------------------------------------------------------------------------------|------------|
| plochý klíč na kontramatice | | | | |
|  | 58 | 58 – 62 | 250 | 25120.0984 |

Příklad použití



Shoda

Vyhovuje RoHS

V souladu se směrnicí 2011/65/EU a směrnicí 2015/863.

Neobsahuje látky SVHC

Žádné látky SVHC s obsahem vyšším než 0,1% hm. - seznam SVHC k 27.06.2024.

Neobsahuje látky Proposition 65

Neobsahuje látky Proposition 65.
<https://www.P65Warnings.ca.gov/>

Bez konfliktních minerálů

Tento produkt neobsahuje žádné látky označené jako "konfliktní minerály" jako je tantal, cín, zlato nebo wolfram z Demokratické republiky Kongo nebo sousedních zemí.