

## Nivelizační elementy

25120.0016



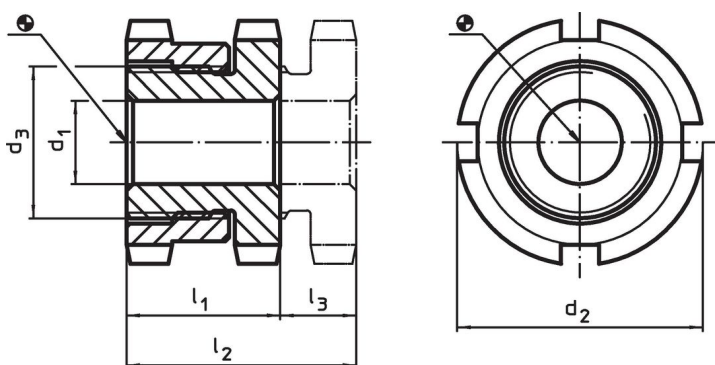
### Popis produktu

Pro ustavení strojů a zařízení.  
Nivelizační elementy jsou vybaveny jemným závitem pro výškové nastavení. Všechny prvky jsou opatřeny průchozí dírou pro upevnění a šroubovatelnou pojistkou, která omezuje maximální nastavení výšky.


### Materiál

- Zušlechtná ocel, zinkovaná



### Výkres s rozměry



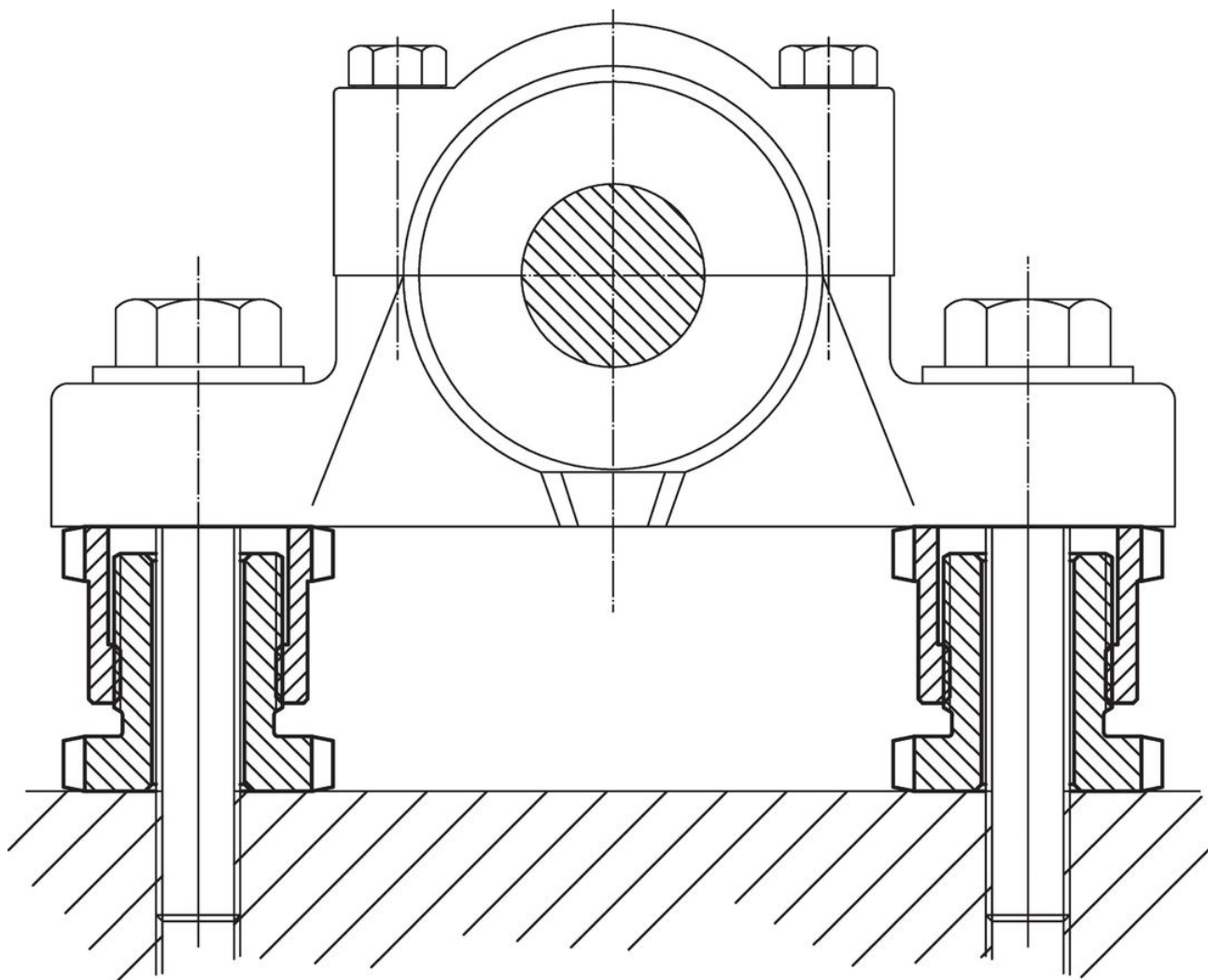
### Informace pro objednání

d <sub>1</sub>	d <sub>2</sub>	Rozměry d <sub>3</sub> [mm]	l <sub>1</sub> ~	l <sub>2</sub> ~	Zdvih l <sub>3</sub> ~ [mm]	Pro šroub [mm]	Zatížitelnost při statickém zatížení max. [kN]	Nosnost max. [kN]	 [g]	Obj. č.
11	32	M20 x 1	18	23	5	M10	65	37,9	79	25120.0016

### Příslušenství

	Pro nivelizační element velikost d <sub>2</sub> [mm]	Velikost plochého klíče DIN 1810 provedení A [mm]	 [g]	Obj. č.
<b>plochý klíč na kontramatice</b>				
	32	30 – 32	46	25120.0982

## Příklad použití



## Shoda

### Vyhovuje RoHS

V souladu se směrnicí 2011/65/EU a směrnicí 2015/863.

### Neobsahuje látky SVHC

Žádné látky SVHC s obsahem vyšším než 0,1% hm. - seznam SVHC k 23.01.2024.

### Neobsahuje látky Proposition 65

Neobsahuje látky Proposition 65.

<https://www.P65Warnings.ca.gov/>

### Bez konfliktních minerálů

Tento produkt neobsahuje žádné látky označené jako "konfliktní minerály" jako je tantal, cín, zlato nebo wolfram z Demokratické republiky Kongo nebo sousedních zemí.