

Rychlospojky · s úhlovou a radiální výhylkou

25100.0436



Popis produktu

Axiálně bezvůlové seřiditelné rychlospojky s úhlovou a radiální výhylkou pro mnohostranné použití, např. pro nevyrovnané lineární pohony. Kompaktní stavba.

Materiál

Držák

- Zušlechtěná ocel, kalená, fosfátovaná

Pánev

- Zušlechtěná ocel, kalená, fosfátovaná

Spojková část

- Zušlechtěná ocel, nitridovaná, černá

Matice

- Zušlechtěná ocel, fosfátovaná

Kontramatice

- Ocel, černá (ISO 4035/8675)

Pružina

- Nerez

Montáž

Montáž, případně demontáž se provádí pomocí T-drážky, odpadá manuální doseřizování.

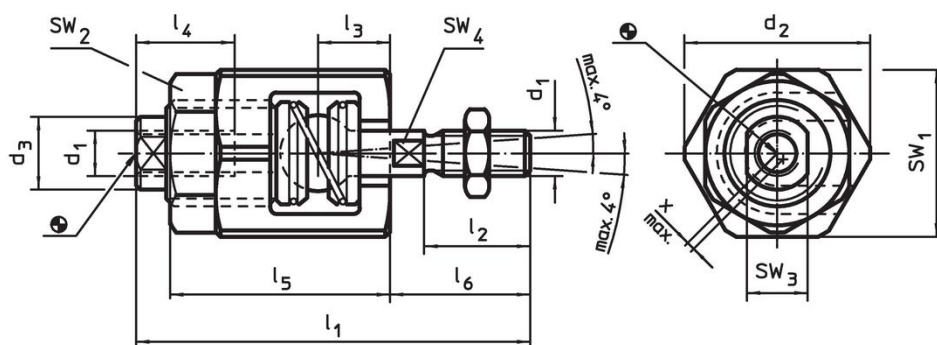
Tato rychlospojka se dá připojit ke každému pneumatickému a hydraulickému válci přípojným závitem.

Další informace

Poznámky

Tato spojka nesmí přenášet krouticí moment.

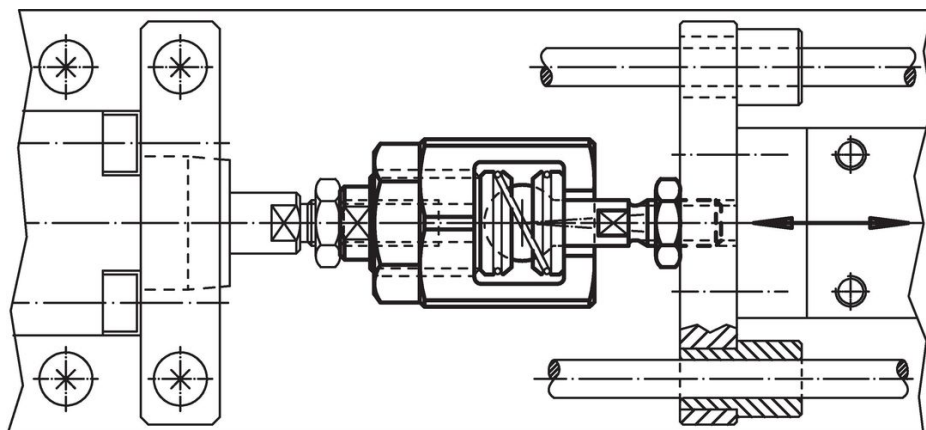
Výkres s rozměry



Informace pro objednání

Rozměry			Rozměry				SW				Radiální výhylka x max. [mm]	Přípustné zatížení v tahu a tlaku max. [kN]	[g]	Obj. č.		
d_1	d_2	d_3	l_1	l_2	l_3	l_4 min.	l_5	l_6	SW_1	SW_2					SW_3	SW_4
[mm]			[mm]				[mm]									
M16 x 1,5	60	32	121	34	26	34	62	45	55	46	27	18	1	18	1118	25100.0436

Příklad použití



Shoda

Vyhovuje RoHS

Obsahuje olovo - vyhovuje dle výjimek 6a / 6b / 6c

Obsahuje látky SVHC >0,1% hm.

Obsahuje olovo - seznam SVHC [REACH] k 27.06.2024.

Obsahuje látky Proposition 65



Olovo může při výskytu způsobit rakovinu a reprodukční poškození.

<https://www.P65Warnings.ca.gov/>

Bez konfliktních minerálů

Tento produkt neobsahuje žádné látky označené jako "konfliktní minerály" jako je tantal, cín, zlato nebo wolfram z Demokratické republiky Kongo nebo sousedních zemí.