

## Rychlospojky · s úhlovou a radiální výchytkou

25100.0432



### Popis produktu

Axiálně bezvůlové seřiditelné rychlospojky s úhlovou a radiální výchytkou pro mnohostranné použití, např. pro nevyrovnané lineární pohony. Kompaktní stavba.

### Materiál

#### Držák

- Zušlechtěná ocel, kalená, fosfátovaná

#### Pánev

- Zušlechtěná ocel, kalená, fosfátovaná

#### Spojková část

- Zušlechtěná ocel, nitridovaná, černá

#### Matice

- Zušlechtěná ocel, fosfátovaná

#### Kontramatice

- Ocel, černá (ISO 4035/8675)

#### Pružina

- Nerez

### Montáž

Montáž, případně demontáž se provádí pomocí T-drážky, odpadá manuální doseřizování.

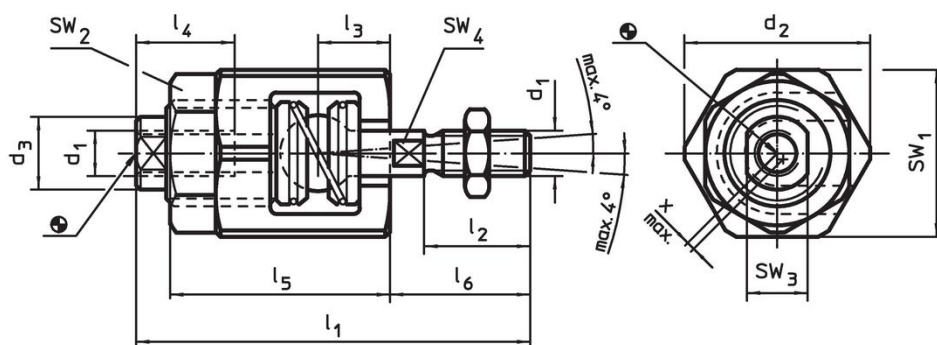
Tato rychlospojka se dá připojit ke každému pneumatickému a hydraulickému válci přípojným závitem.

### Další informace

### Poznámky

Tato spojka nesmí přenášet krouticí moment.

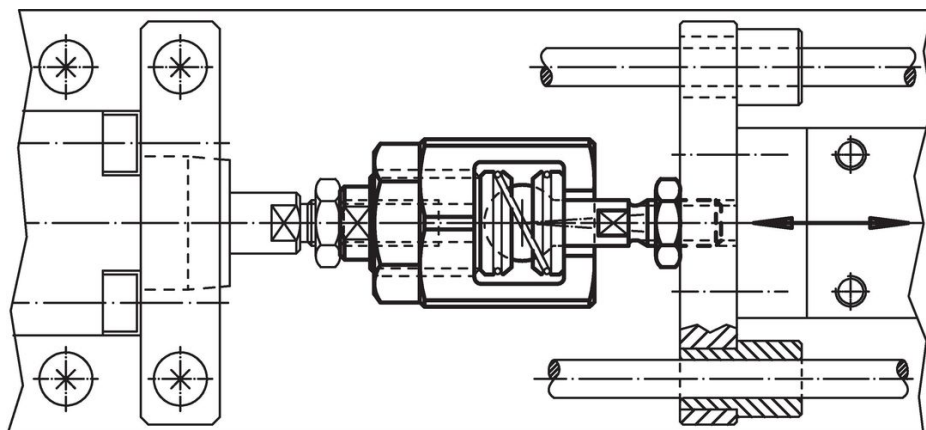
### Výkres s rozměry



### Informace pro objednání

Rozměry									SW				Radiální výchylnka x max. [mm]	Přípustné zatížení v tahu a tlaku max. [kN]	[g]	Obj. č.
d <sub>1</sub>	d <sub>2</sub>	d <sub>3</sub>	l <sub>1</sub>	l <sub>2</sub>	l <sub>3</sub>	l <sub>4</sub> min.	l <sub>5</sub>	l <sub>6</sub>	SW <sub>1</sub>	SW <sub>2</sub>	SW <sub>3</sub>	SW <sub>4</sub>				
[mm]									[mm]							
M12 x 1,25	44	21	85	26	16	24	43	34,5	41	36	18	12	0,7	10	401	25100.0432

### Příklad použití



## Shoda

### Vyhovuje RoHS

Obsahuje olovo - vyhovuje dle výjimek 6a / 6b / 6c

### Obsahuje látky SVHC >0,1% hm.

Obsahuje olovo - seznam SVHC [REACH] k 27.06.2024.

### Obsahuje látky Proposition 65



Olovo může při výskytu způsobit rakovinu a reprodukční poškození.

<https://www.P65Warnings.ca.gov/>

### Bez konfliktních minerálů

Tento produkt neobsahuje žádné látky označené jako "konfliktní minerály" jako je tantal, cín, zlato nebo wolfram z Demokratické republiky Kongo nebo sousedních zemí.