

Rychlospojky · s úhlovou a radiální výchytkou

25100.0412



Popis produktu

Axiálně bezvůlové seřiditelné rychlospojky s úhlovou a radiální výchytkou pro mnohostranné použití, např. pro nevyrovnané lineární pohony. Kompaktní stavba.

Materiál

Držák

- Zušlechtěná ocel, kalená, fosfátovaná

Pánev

- Zušlechtěná ocel, kalená, fosfátovaná

Spojková část

- Zušlechtěná ocel, nitridovaná, černá

Matice

- Zušlechtěná ocel, fosfátovaná

Kontramatice

- Ocel, černá (ISO 4035/8675)

Pružina

- Nerez

Montáž

Montáž, případně demontáž se provádí pomocí T-drážky, odpadá manuální doseřizování.

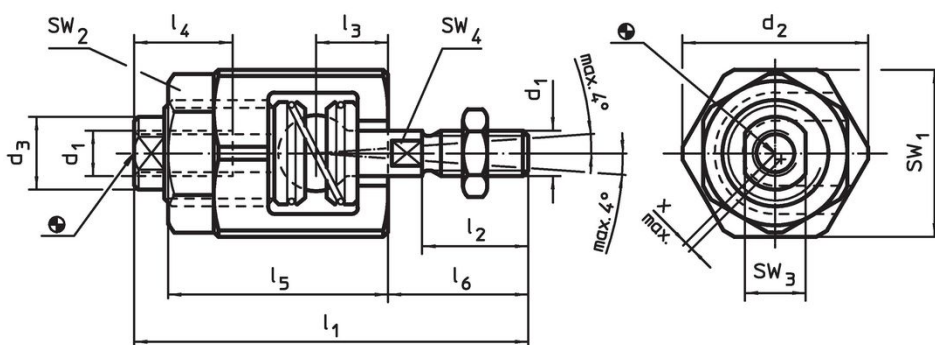
Tato rychlospojka se dá připojit ke každému pneumatickému a hydraulickému válci přípojným závitem.

Další informace

Poznámky

Tato spojka nesmí přenášet krouticí moment.

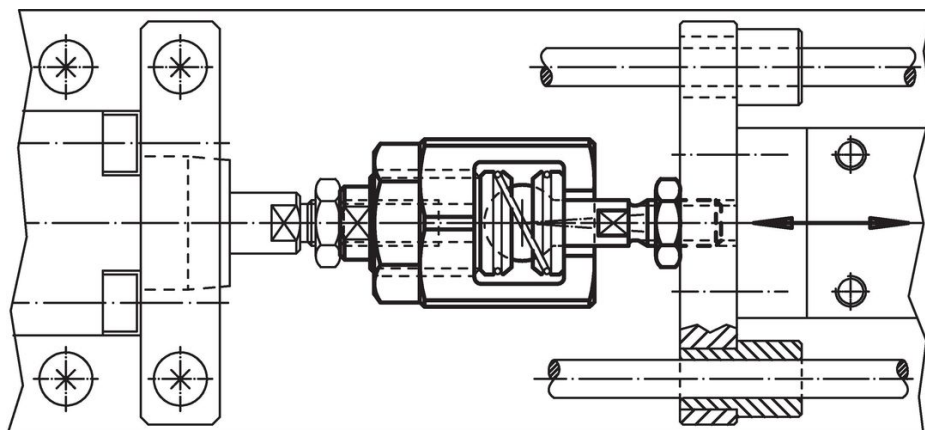
Výkres s rozměry



Informace pro objednání

Rozměry									SW				Radiální výchylnka x max. [mm]	Přípustné zatížení v tahu a tlaku max. [kN]	[g]	Obj. č.
d ₁	d ₂	d ₃	l ₁	l ₂	l ₃	l ₄ min.	l ₅	l ₆	SW ₁	SW ₂	SW ₃	SW ₄				
[mm]									[mm]							
M12	44	21	85	26	16	24	43	34,5	41	36	18	12	0,7	10	399	25100.0412

Příklad použití



Shoda

Vyhovuje RoHS

Obsahuje olovo - vyhovuje dle výjimek 6a / 6b / 6c

Obsahuje látky SVHC >0,1% hm.

Obsahuje olovo - seznam SVHC [REACH] k 23.01.2024

Obsahuje látky Proposition 65



Olovo může při výskytu způsobit rakovinu a reprodukční poškození.

<https://www.P65Warnings.ca.gov/>

Bez konfliktních minerálů

Tento produkt neobsahuje žádné látky označené jako "konfliktní minerály" jako je tantal, cín, zlato nebo wolfram z Demokratické republiky Kongo nebo sousedních zemí.