

## Rychlospojky · s úhlovou a radiální výchytkou

25100.0406



### Popis produktu

Axiálně bezvůlové seřiditelné rychlospojky s úhlovou a radiální výchytkou pro mnohostranné použití, např. pro nevyrovnané lineární pohony. Kompaktní stavba.

### Materiál

#### Držák

- Zušlechtěná ocel, kalená, fosfátovaná

#### Pánev

- Zušlechtěná ocel, kalená, fosfátovaná

#### Spojková část

- Zušlechtěná ocel, nitridovaná, černá

#### Matice

- Zušlechtěná ocel, fosfátovaná

#### Kontramatice

- Ocel, černá (ISO 4035/8675)

#### Pružina

- Nerez

### Montáž

Montáž, případně demontáž se provádí pomocí T-drážky, odpadá manuální doseřizování.

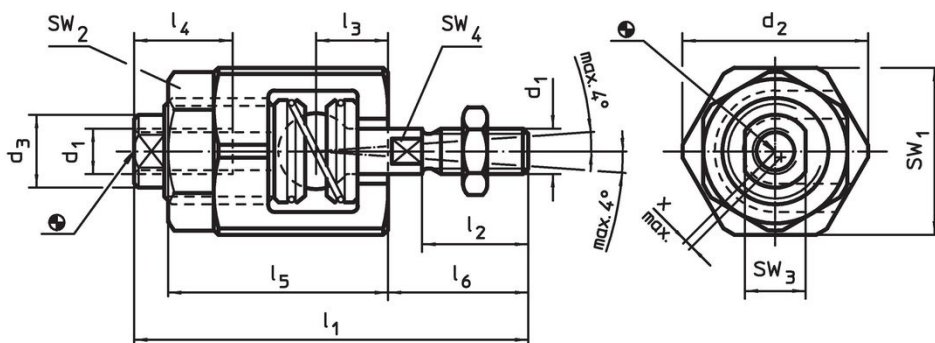
Tato rychlospojka se dá připojit ke každému pneumatickému a hydraulickému válci přípojným závitem.

### Další informace

### Poznámky

Tato spojka nesmí přenášet krouticí moment.

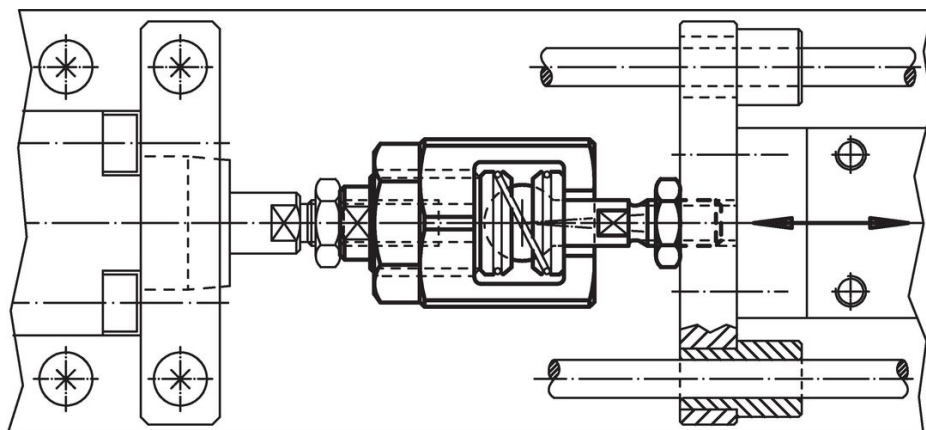
### Výkres s rozměry



### Informace pro objednání

$d_1$	$d_2$	$d_3$	Rozměry						SW				Radiální výchytko x max. [mm]	Přípustné zatížení v tahu a tlaku max. [kN]	[g]	Obj. č.
			$l_1$	$l_2$	$l_3$	$l_4$ min.	$l_5$	$l_6$	$SW_1$	$SW_2$	$SW_3$	$SW_4$				
			[mm]						[mm]							
M6	24,5	9,6	52	14	9,5	13	29	18,5	22	19	8	5	0,6	2,5	75	25100.0406

### Příklad použití



## Shoda

### Vyhovuje RoHS

Obsahuje olovo - vyhovuje dle výjimek 6a / 6b / 6c

### Obsahuje látky SVHC >0,1% hm.

Obsahuje olovo - seznam SVHC [REACH] k 27.06.2024.

### Obsahuje látky Proposition 65



Olovo může při výskytu způsobit rakovinu a reprodukční poškození.

<https://www.P65Warnings.ca.gov/>

### Bez konfliktních minerálů

Tento produkt neobsahuje žádné látky označené jako "konfliktní minerály" jako je tantal, cín, zlato nebo wolfram z Demokratické republiky Kongo nebo sousedních zemí.