

## Rychlospojky · s radiální výhylkou a přírubou

25100.0282



### Popis produktu

Prostor šetřící rychlospojka s radiální výhylkou a přírubou pro mnohostranné použití, např. jako spojení mezi pístní tyčí a válcem.

### Materiál

#### Příruba

- Zušlechtná ocel, kalená, fosfátovaná

#### Spojková část

- Zušlechtná ocel, kalená, fosfátovaná

#### Kontramatice

- Ocel, černá (ISO 4035/8675)

### Montáž

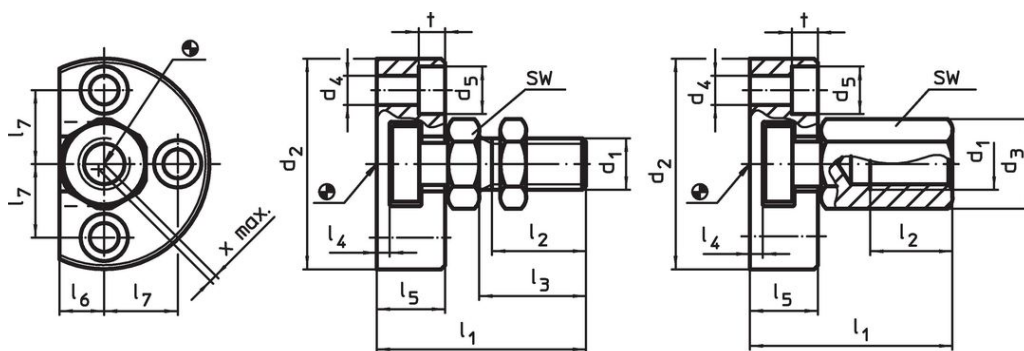
Montáž, případně demontáž jednoduché robustní dvoudílné spojky se provádí pomocí T-drážky, odpadá manuální doseřizování. Tato rychlospojka se dá připojit ke každému pneumatickému a hydraulickému válci přípojným závitem.

### Další informace

### Poznámky

Tato spojka nesmí přenášet krouticí moment.

### Výkres s rozměry



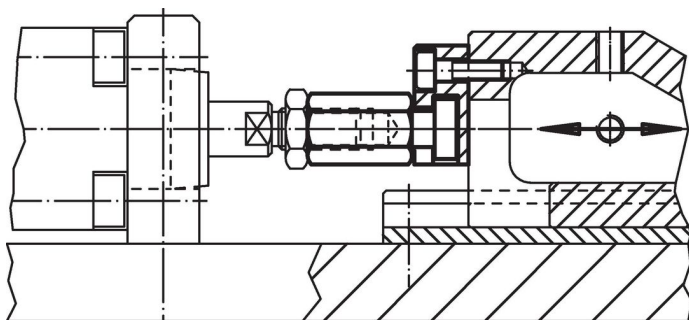
Obr. 1

Obr. 2

### Informace pro objednání

d <sub>1</sub>	d <sub>2</sub>	d <sub>3</sub>	d <sub>4</sub>	d <sub>5</sub>	Rozměry							SW	Radiální výhylka x max. [mm]	Přípustné zatížení v tahu a tlaku max. [kN]	[g]	Obj. č.	
					l <sub>1</sub>	l <sub>2</sub> min.	l <sub>4</sub>	l <sub>5</sub>	l <sub>6</sub>	l <sub>7</sub>	t						
se spojovací maticí – obrázek 2																	
M12 x 1,25	55	21,2	6,6	11	53,2	17,5	4,2	20,5	10	19	6,4	19	0,8	10	294	25100.0282	

### Příklad použití



## Shoda

### Vyhovuje RoHS

V souladu se směrnicí 2011/65/EU a směrnicí 2015/863.

### Neobsahuje látky SVHC

Žádné látky SVHC s obsahem vyšším než 0,1% hm. - seznam SVHC k 27.06.2024.

### Neobsahuje látky Proposition 65

Neobsahuje látky Proposition 65.

<https://www.P65Warnings.ca.gov/>

### Bez konfliktních minerálů

Tento produkt neobsahuje žádné látky označené jako "konfliktní minerály" jako je tantal, cín, zlato nebo wolfram z Demokratické republiky Kongo nebo sousedních zemí.