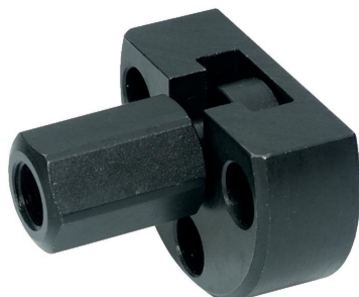


## Rychlospojky · s radiální výhylkou a přírubou

25100.0262



### Popis produktu

Prostor šetřící rychlospojka s radiální výhylkou a přírubou pro mnohostranné použití, např. jako spojení mezi pístní tyčí a válcem.

### Materiál

#### Příruba

- Zušlechtná ocel, kalená, fosfátovaná

#### Spojková část

- Zušlechtná ocel, kalená, fosfátovaná

#### Kontramatice

- Ocel, černá (ISO 4035/8675)

### Montáž

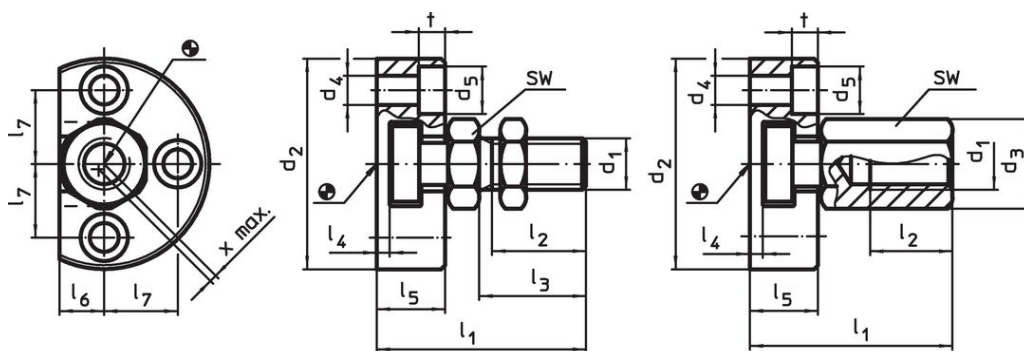
Montáž, případně demontáž jednoduché robustní dvoudílné spojky se provádí pomocí T-drážky, odpadá manuální doseřizování. Tato rychlospojka se dá připojit ke každému pneumatickému a hydraulickému válci přípojným závitem.

### Další informace

### Poznámky

Tato spojka nesmí přenášet krouticí moment.

### Výkres s rozměry



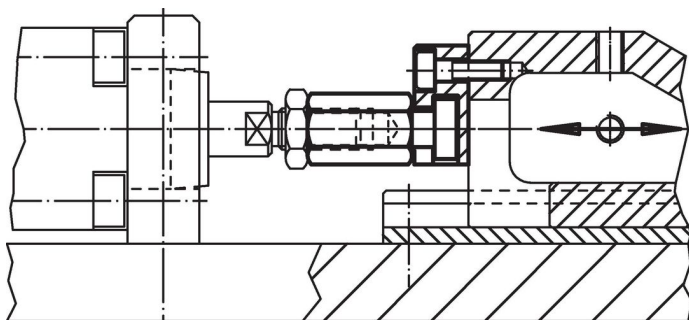
Obr. 1

Obr. 2

### Informace pro objednání

| Rozměry                         |                |                |                |                |                |                     |                |                |                |                |     |      | SW  | Radiální výhylka x max. [mm] | Přípustné zatížení v tahu a tlaku max. [kN] | Obj. č.    |
|---------------------------------|----------------|----------------|----------------|----------------|----------------|---------------------|----------------|----------------|----------------|----------------|-----|------|-----|------------------------------|---|------------|
| d <sub>1</sub>                  | d <sub>2</sub> | d <sub>3</sub> | d <sub>4</sub> | d <sub>5</sub> | l <sub>1</sub> | l <sub>2</sub> min. | l <sub>4</sub> | l <sub>5</sub> | l <sub>6</sub> | l <sub>7</sub> | t   | [mm] |     |                              |   |            |
| se spojovací maticí – obrázek 2 |                |                |                |                |                |                     |                |                |                |                |     |      |     |                              |   |            |
| M12                             | 55             | 21,2           | 6,6            | 11             | 53,2           | 17,5                | 4,2            | 20,5           | 10             | 19             | 6,4 | 19   | 0,8 | 10                           | 295   | 25100.0262 |

### Příklad použití



## Shoda

### Vyhovuje RoHS

V souladu se směrnicí 2011/65/EU a směrnicí 2015/863.

### Neobsahuje látky SVHC

Žádné látky SVHC s obsahem vyšším než 0,1% hm. - seznam SVHC k 27.06.2024.

### Neobsahuje látky Proposition 65

Neobsahuje látky Proposition 65.

<https://www.P65Warnings.ca.gov/>

### Bez konfliktních minerálů

Tento produkt neobsahuje žádné látky označené jako "konfliktní minerály" jako je tantal, cín, zlato nebo wolfram z Demokratické republiky Kongo nebo sousedních zemí.