

Rychlospojky · s radiální výhylkou a přírubou

25100.0230



Popis produktu

Prostor šetřící rychlospojka s radiální výhylkou a přírubou pro mnohostranné použití, např. jako spojení mezi pístní tyčí a válcem.

Materiál

Příruba

- Zušlechtná ocel, kalená, fosfátovaná

Spojková část

- Zušlechtná ocel, kalená, fosfátovaná

Kontramatice

- Ocel, černá (ISO 4035/8675)

Montáž

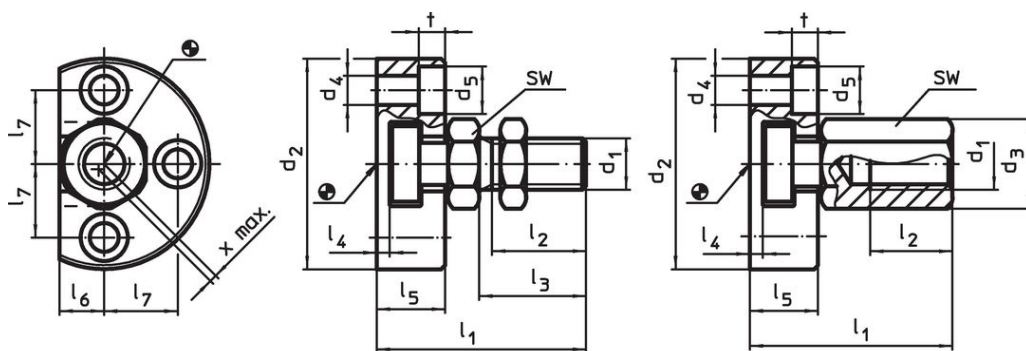
Montáž, případně demontáž jednoduché robustní dvoudílné spojky se provádí pomocí T-drážky, odpadává manuální doseřizování. Tato rychlospojka se dá připojit ke každému pneumatickému a hydraulickému válci přípojným závitem.

Další informace

Poznámky

Tato spojka nesmí přenášet krouticí moment.

Výkres s rozměry



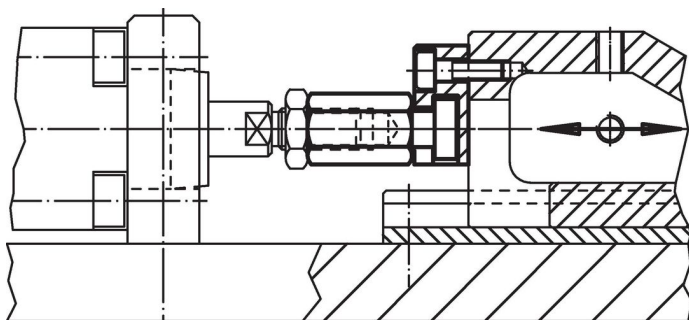
Obr. 1

Obr. 2

Informace pro objednání

d ₁	d ₂	d ₄	d ₅	Rozměry								SW	Radiální výhylka x max. [mm]	Přípustné zatížení v tahu a tlaku max. [kN]	Obj. č.		
				l ₁	l ₂ min.	l ₃	l ₄	l ₅	l ₆	l ₇	t						
[mm]													[mm]	[mm]	[kN]	[g]	
se spojovacím šroubem – obrázek 1																	
M10 x 1,25	50	6,6	11	43,2	16	20	4,2	16	9	17	6,4	17	0,7	6,5	176	25100.0230	

Příklad použití



Shoda

Vyhovuje RoHS

V souladu se směrnicí 2011/65/EU a směrnicí 2015/863.

Neobsahuje látky SVHC

Žádné látky SVHC s obsahem vyšším než 0,1% hm. - seznam SVHC k 23.01.2024.

Neobsahuje látky Proposition 65

Neobsahuje látky Proposition 65.

<https://www.P65Warnings.ca.gov/>

Bez konfliktních minerálů

Tento produkt neobsahuje žádné látky označené jako "konfliktní minerály" jako je tantal, cín, zlato nebo wolfram z Demokratické republiky Kongo nebo sousedních zemí.