

Rychlospojky • s radiální výhylkou

25100.0082



Popis produktu

Rychlospojky s radiální výhylkou pro mnohostranné použití např. jako spojení mezi pístní tyčí a válcem.

Materiál

Držák

- Zušlechťená ocel, kalená, fosfátovaná

Spojková část

- Zušlechťená ocel, kalená, fosfátovaná

Kontramatice

- Ocel, černá (ISO 4035/8675)

Montáž

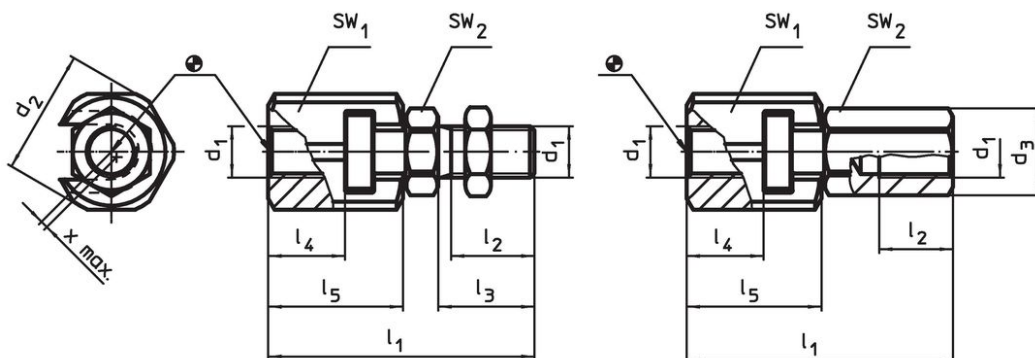
Montáž, případně demontáž jednoduché robustní dvoudílné spojky se provádí pomocí T-drážky, odpadá manuální doseřizování. Tato rychlospojka se dá připojit ke každému pneumatickému a hydraulickému válci přípojným závitem.

Další informace

Poznámky

Tato spojka nesmí přenášet krouticí moment.

Výkres s rozměry



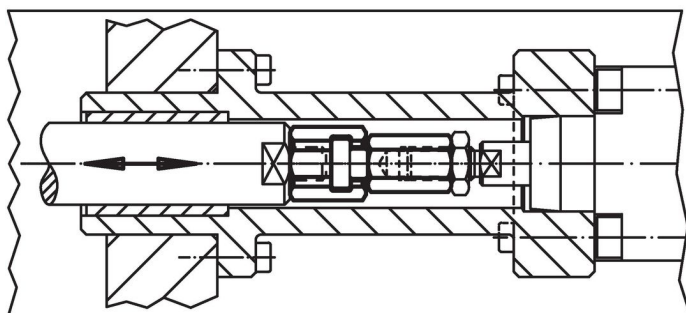
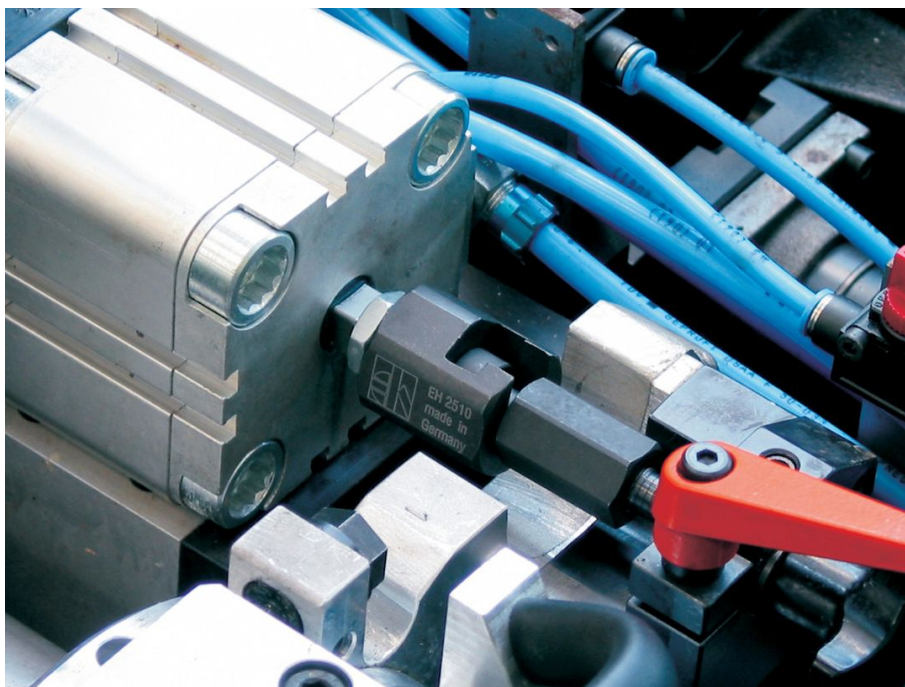
Obr. 1

Obr. 2

Informace pro objednání

d ₁	d ₂	Rozměry					SW		Radiální výhylka x max. [mm]	Přípustné zatížení v tahu a tlaku max. [kN]	[g]	Obj. č.
		d ₃	l ₁ ~	l ₂ min.	l ₄ min.	l ₅	SW ₁	SW ₂				
se spojovací maticí – obrázek 2												
M12 x 1,25	32,5	21,2	66,7	17,5	17	34	30	19	0,8	10	223	25100.0082

Příklad použití



Shoda

Vyhovuje RoHS

V souladu se směrnicí 2011/65/EU a směrnicí 2015/863.

Neobsahuje látky SVHC

Žádné látky SVHC s obsahem vyšším než 0,1% hm. - seznam SVHC k 23.01.2024.

Neobsahuje látky Proposition 65

Neobsahuje látky Proposition 65.
<https://www.P65Warnings.ca.gov/>

Bez konfliktních minerálů

Tento produkt neobsahuje žádné látky označené jako "konfliktní minerály" jako je tantal, cín, zlato nebo wolfram z Demokratické republiky Kongo nebo sousedních zemí.