

Rychlospojky • s radiální výhylkou

25100.0030



Popis produktu

Rychlospojky s radiální výhylkou pro mnohostranné použití např. jako spojení mezi pístní tyčí a válcem.

Materiál

Držák

- Zušlechtná ocel, kalená, fosfátovaná

Spojková část

- Zušlechtná ocel, kalená, fosfátovaná

Kontramatice

- Ocel, černá (ISO 4035/8675)

Montáž

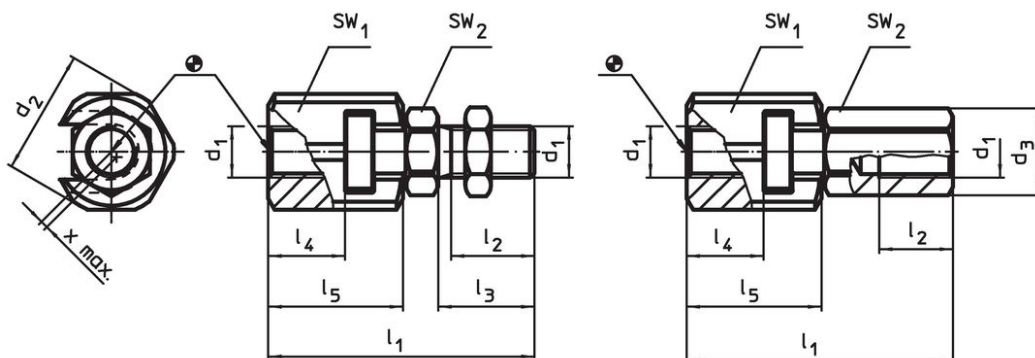
Montáž, případně demontáž jednoduché robustní dvoudílné spojky se provádí pomocí T-drážky, odpadáva manuální doseřizování. Tato rychlospojka se dá připojit ke každému pneumatickému a hydraulickému válci přípojným závitem.

Další informace

Poznámky

Tato spojka nesmí přenášet krouticí moment.

Výkres s rozměry



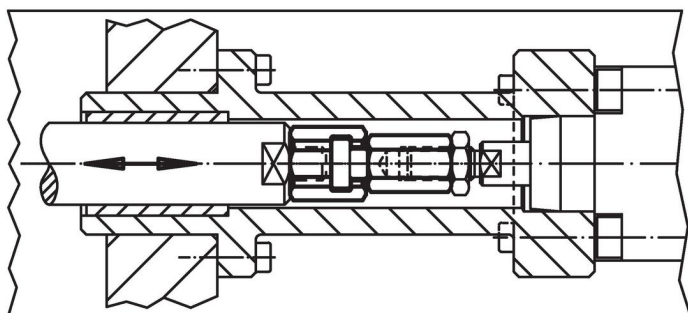
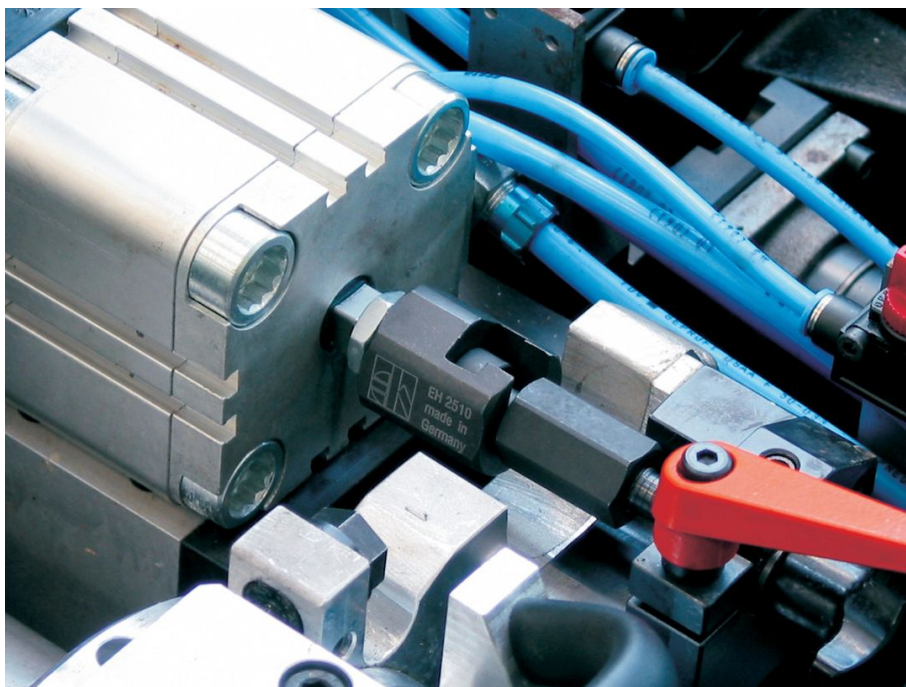
Obr. 1

Obr. 2

Informace pro objednání

| d ₁ | d ₂ | Rozměry | | | | | SW | | Radiální výhylka x max. [mm] | Přípustné zatížení v tahu a tlaku max. [kN] | [g] | Obj. č. |
|-----------------------------------|----------------|-----------------------------|--------------------------------|------------------------|--------------------------------|------------------------|-------------------------|-------------------------|---------------------------------------|--|-----|------------|
| | | l ₁ ~ [mm] | l ₂ min. [mm] | l ₃ [mm] | l ₄ min. [mm] | l ₅ [mm] | SW ₁ [mm] | SW ₂ [mm] | | | | |
| se spojovacím šroubem – obrázek 1 | | | | | | | | | | | | |
| M10 x 1,25 | 30 | 56,2 | 16 | 20 | 16 | 29 | 27 | 17 | 0,7 | 6,5 | 148 | 25100.0030 |

Příklad použití



Shoda

Vyhovuje RoHS

V souladu se směrnicí 2011/65/EU a směrnicí 2015/863.

Neobsahuje látky SVHC

Žádné látky SVHC s obsahem vyšším než 0,1% hm. - seznam SVHC k 27.06.2024.

Neobsahuje látky Proposition 65

Neobsahuje látky Proposition 65.
<https://www.P65Warnings.ca.gov/>

Bez konfliktních minerálů

Tento produkt neobsahuje žádné látky označené jako "konfliktní minerály" jako je tantal, cín, zlato nebo wolfram z Demokratické republiky Kongo nebo sousedních zemí.