

Stavěcí kroužky · rychloupínací

25071.0015



Popis produktu

K polohování, sevření, upnutí a k rychlému přestavení na hřídeli.
Díky ovládní jedinou rukou ve směru tahu funguje rychle, samosvorně a odolává vibracím.

Materiál

Základní těleso

- Termoplast PA 6, černý

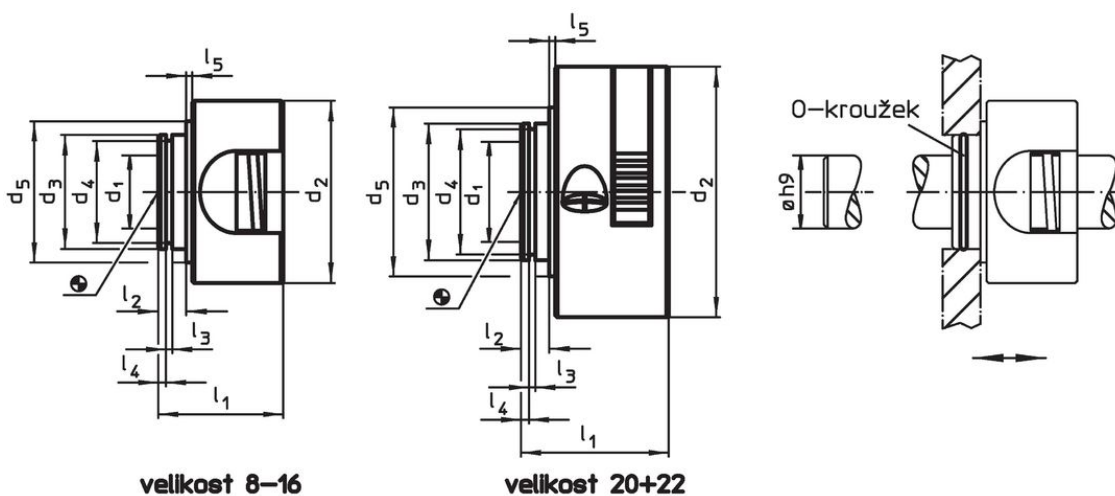
Vnitřní díly

- Nerez

O-kroužek

- NBR

Výkres s rozměry




velikost 8–16

velikost 20+22

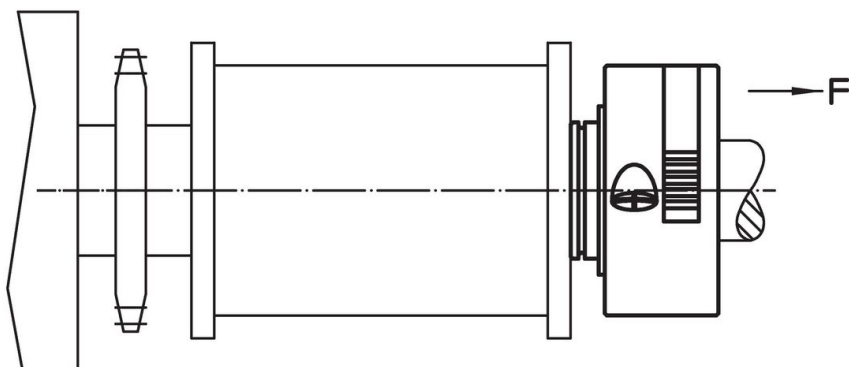
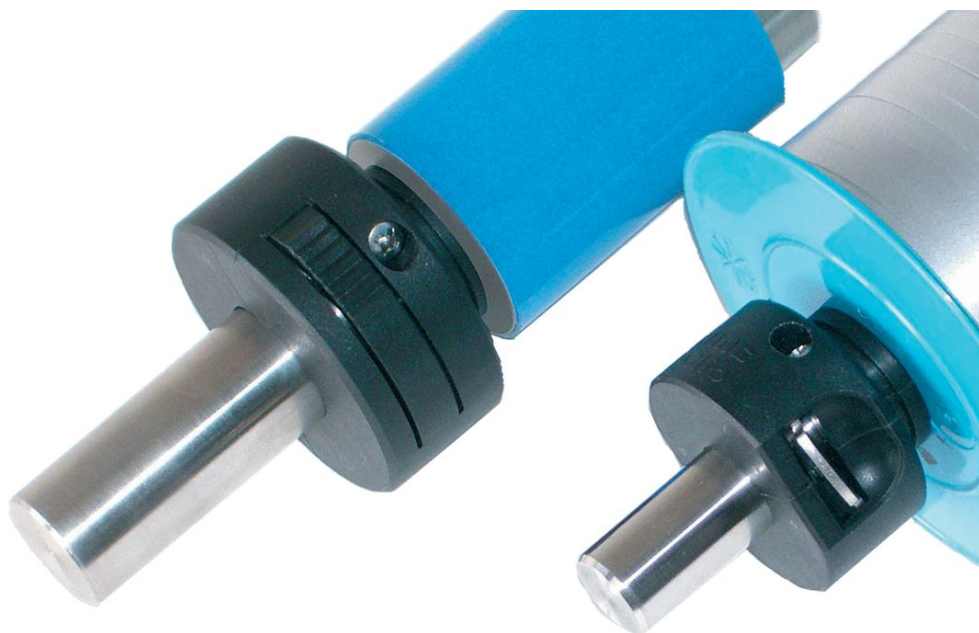
Informace pro objednání

| Rozměry | | | | | | | | | | F | 🌡️ | 📦 | Obj. č. |
|------------------------|----------------|----------------|----------------|----------------|----------------|----------------|----------------|----------------|----------------|---------------------------------------------|--------------|-----|------------|
| d ₁ +0,1 | d ₂ | d ₃ | d ₄ | d ₅ | l ₁ | l ₂ | l ₃ | l ₄ | l ₅ | Axiální opěrná síla, jednostranná [N] | max. [°C] | [g] | |
| [mm] | | | | | | | | | | | | | |
| 15 | 40 | 25 | 22,4 | 31 | 27,5 | 7 | 1,7 | 3,15 | 0,5 | 350 | 80 | 28 | 25071.0015 |

Příslušenství

| | Rozměry d [mm] | Pro velikost [mm] | 📦 [g] | Obj. č. |
|-------------------------------------------------------------------------------------|----------------------|----------------------|----------|------------|
| O-kroužek | | | | |
|  | 22 x 1,5 | 8, 10, 12, 15, 16 | 0,2 | 25071.0052 |
| | 27 x 1,5 | 20, 22 | 0,2 | 25071.0054 |

Příklad použití



Shoda

Vyhovuje RoHS

V souladu se směrnicí 2011/65/EU a směrnicí 2015/863.

Neobsahuje látky SVHC

Žádné látky SVHC s obsahem vyšším než 0,1% hm. - seznam SVHC k 27.06.2024.

Neobsahuje látky Proposition 65

Neobsahuje látky Proposition 65.
<https://www.P65Warnings.ca.gov/>

Bez konfliktních minerálů

Tento produkt neobsahuje žádné látky označené jako "konfliktní minerály" jako je tantal, cín, zlato nebo wolfram z Demokratické republiky Kongo nebo sousedních zemí.