

## Stavěcí kroužky · rychloupínací

25071.0012



### Popis produktu

K polohování, sevření, upnutí a k rychlému přestavení na hřídeli.  
Díky ovládní jednou rukou ve směru tahu funguje rychle, samosvorně a odolává vibracím.

### Materiál

#### Základní těleso

- Termoplast PA 6, černý

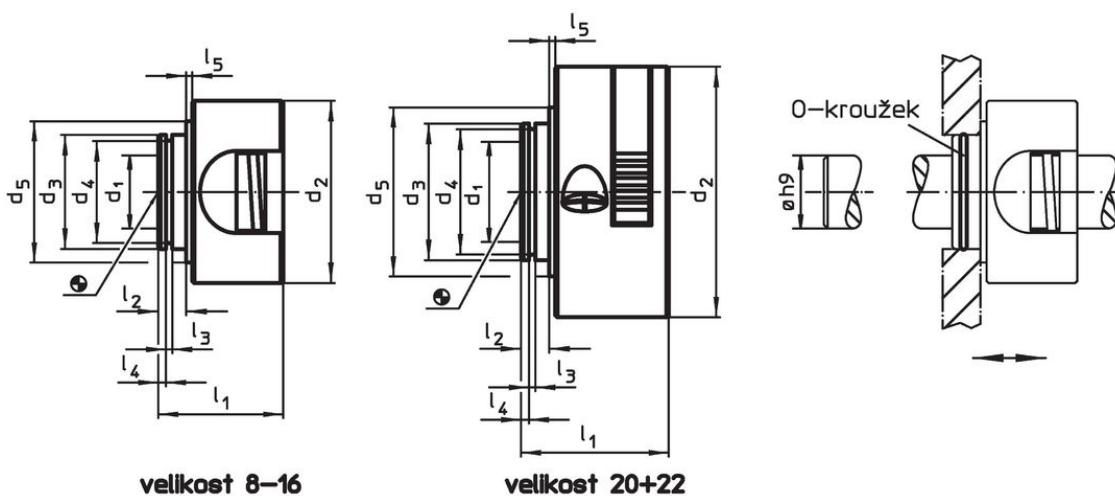
#### Vnitřní díly

- Nerez

#### O-kroužek

- NBR


### Výkres s rozměry



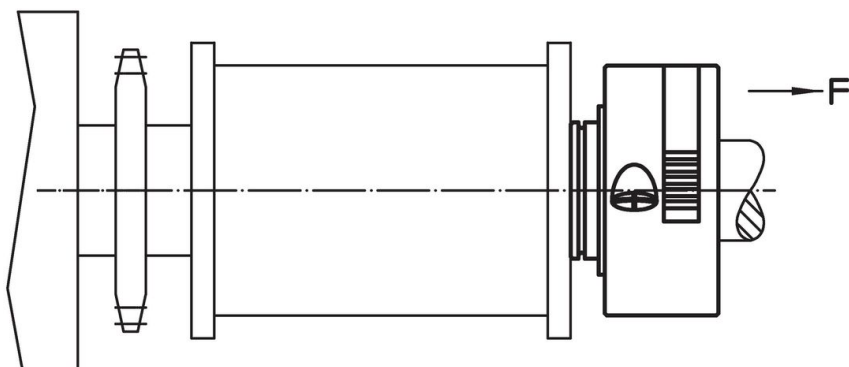
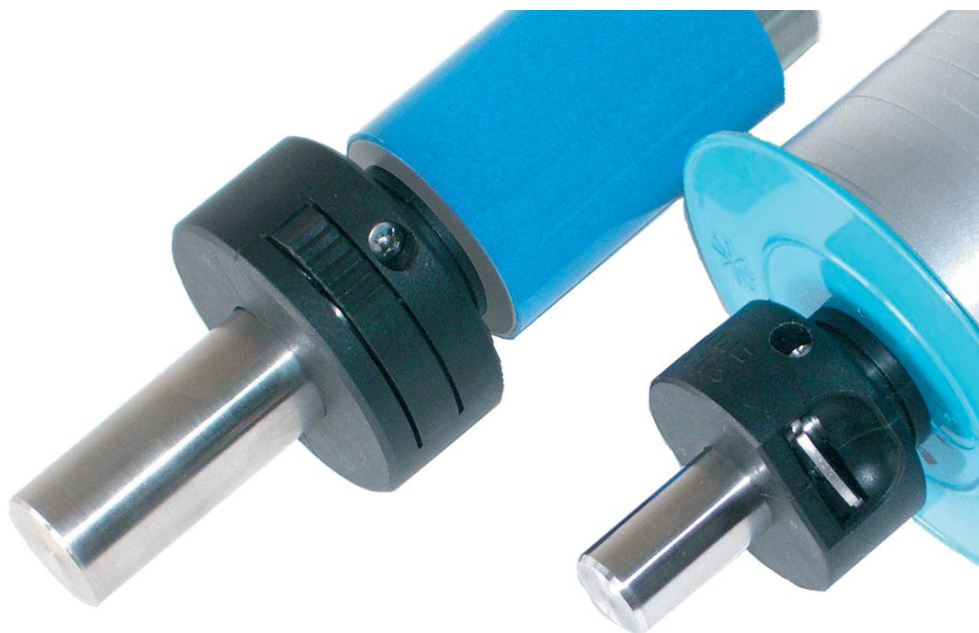
### Informace pro objednání

Rozměry										F	🌡️	📦	Obj. č.
d <sub>1</sub> +0,1	d <sub>2</sub>	d <sub>3</sub>	d <sub>4</sub>	d <sub>5</sub>	l <sub>1</sub>	l <sub>2</sub>	l <sub>3</sub>	l <sub>4</sub>	l <sub>5</sub>	Axiální opěrná síla, jednostranná [N]	max. [°C]	[g]	
12	40	25	22,4	31	27,5	7	1,7	3,15	0,5	350	80	30	25071.0012

### Příslušenství

	Rozměry d [mm]	Pro velikost [mm]	📦 [g]	Obj. č.
<b>O-kroužek</b>				
	22 x 1,5	8, 10, 12, 15, 16	0,2	25071.0052
	27 x 1,5	20, 22	0,2	25071.0054

## Příklad použití



## Shoda

### Vyhovuje RoHS

V souladu se směrnicí 2011/65/EU a směrnicí 2015/863.

### Neobsahuje látky SVHC

Žádné látky SVHC s obsahem vyšším než 0,1% hm. - seznam SVHC k 23.01.2024.

### Neobsahuje látky Proposition 65

Neobsahuje látky Proposition 65.  
<https://www.P65Warnings.ca.gov/>

### Bez konfliktních minerálů

Tento produkt neobsahuje žádné látky označené jako "konfliktní minerály" jako je tantal, cín, zlato nebo wolfram z Demokratické republiky Kongo nebo sousedních zemí.