

Stavěcí kroužky · rychloupínací

25071.0008



Popis produktu

K polohování, sevření, upnutí a k rychlému přestavení na hřídeli.
Díky ovládní jednou rukou ve směru tahu funguje rychle, samosvorně a odolává vibracím.

Materiál

Základní těleso

- Termoplast PA 6, černý

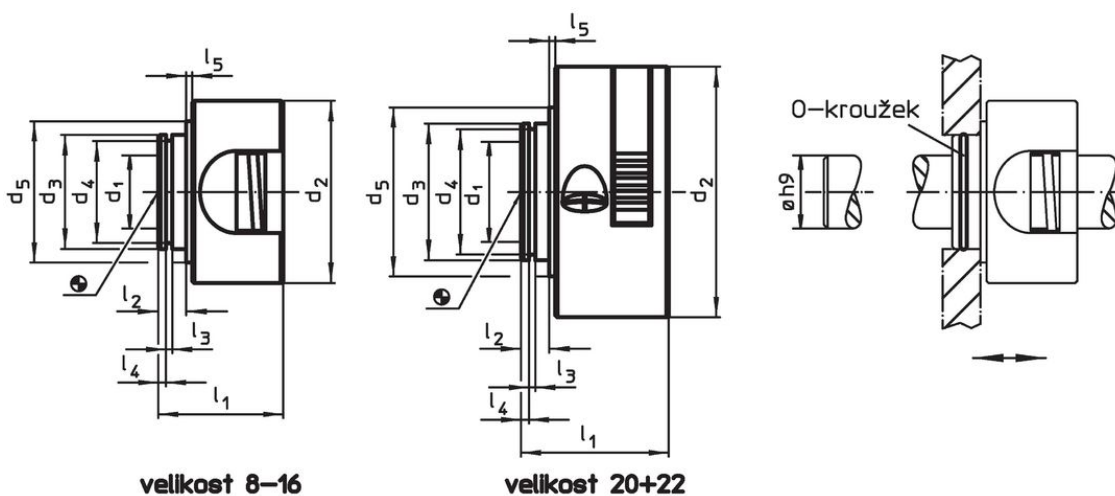
Vnitřní díly

- Nerez

O-kroužek

- NBR


Výkres s rozměry



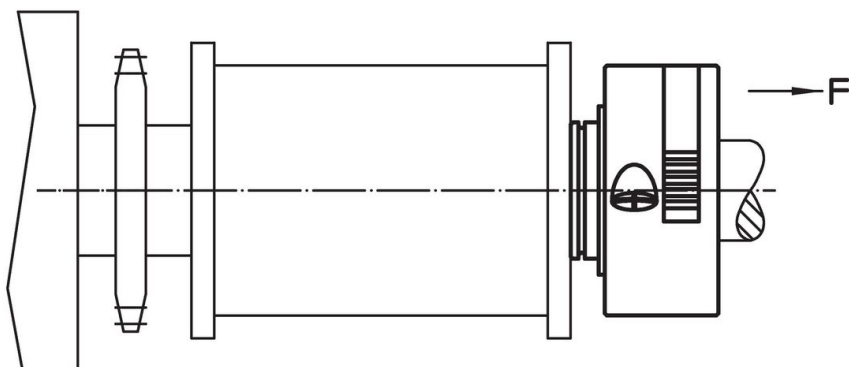
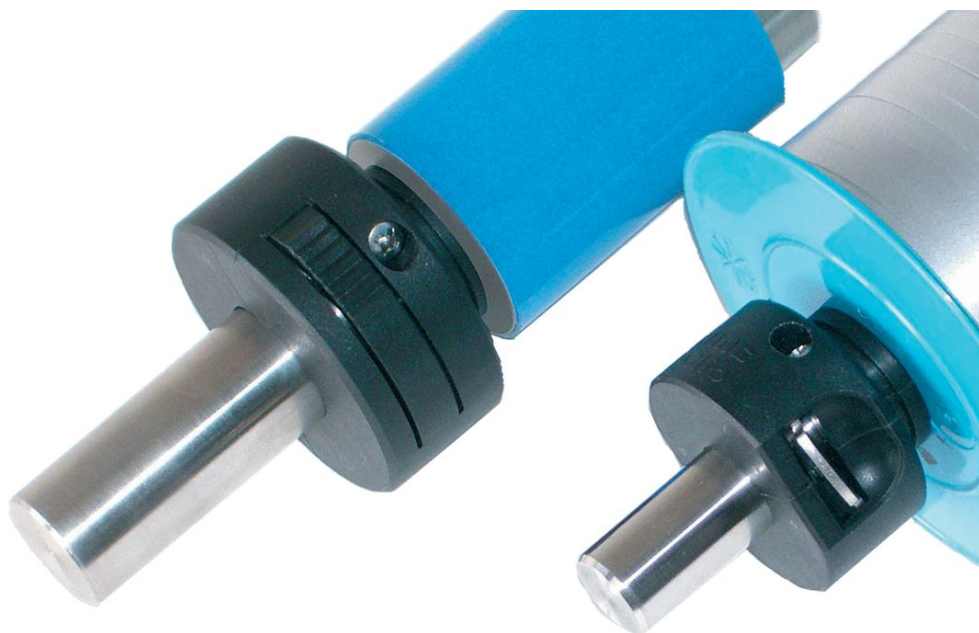
Informace pro objednání

Rozměry										F	🌡️	📦	Obj. č.
d ₁	d ₂	d ₃	d ₄	d ₅	l ₁	l ₂	l ₃	l ₄	l ₅	Axiální opěrná síla, jednostranná	max.		
[mm]										[N]	[°C]	[g]	
8	40	25	22,4	31	27,5	7	1,7	3,15	0,5	250	80	31	25071.0008

Příslušenství

	Rozměry d	Pro velikost	📦	Obj. č.
	[mm]	[mm]	[g]	
O-kroužek				
	22 x 1,5	8, 10, 12, 15, 16	0,2	25071.0052
	27 x 1,5	20, 22	0,2	25071.0054

Příklad použití



Shoda

Vyhovuje RoHS

V souladu se směrnicí 2011/65/EU a směrnicí 2015/863.

Neobsahuje látky SVHC

Žádné látky SVHC s obsahem vyšším než 0,1% hm. - seznam SVHC k 23.01.2024.

Neobsahuje látky Proposition 65

Neobsahuje látky Proposition 65.
<https://www.P65Warnings.ca.gov/>

Bez konfliktních minerálů

Tento produkt neobsahuje žádné látky označené jako "konfliktní minerály" jako je tantal, cín, zlato nebo wolfram z Demokratické republiky Kongo nebo sousedních zemí.