

## Stavěcí kroužky · pro čidlo

25070.0135



### Popis produktu

S možností upevnění senzoru, spínače aj. Stavěcí kroužky mají univerzální použití, např. jako koncový spínač pístní tyče. Stavěcí kroužek z nerez s velkým sevřením.

### Materiál

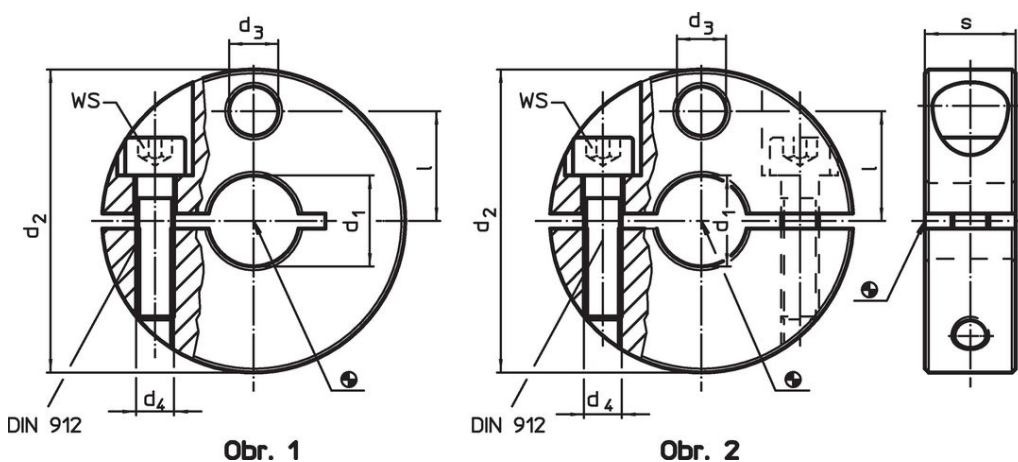
#### Šroub

- Nerez

#### Stavěcí kroužek

- Nerez 1.4021

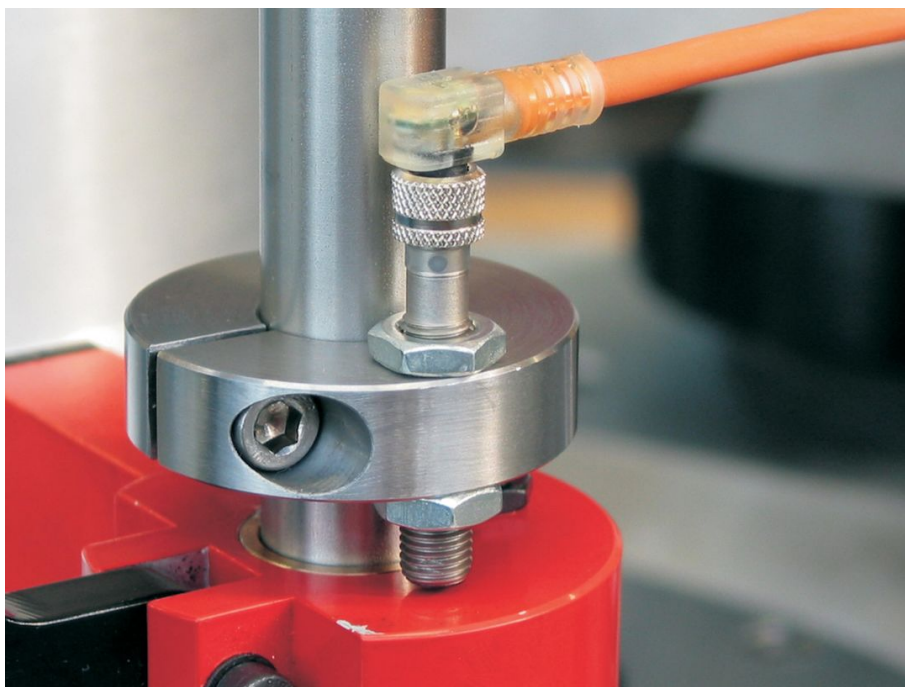
### Výkres s rozměry



### Informace pro objednání

Rozměry						SW		Obj. č.
d <sub>1</sub>	d <sub>2</sub>	d <sub>3</sub>	d <sub>4</sub>	l	s	[mm]	[g]	
H8	-0,5							
dělený – obrázek 2								
35	80	13	M8	30	20	6	542	25070.0135

## Příklad použití



## Shoda

### Vyhovuje RoHS

V souladu se směrnicí 2011/65/EU a směrnicí 2015/863.

### Neobsahuje látky SVHC

Žádné látky SVHC s obsahem vyšším než 0,1% hm. - seznam SVHC k 27.06.2024.

### Neobsahuje látky Proposition 65

Neobsahuje látky Proposition 65.  
<https://www.P65Warnings.ca.gov/>

### Bez konfliktních minerálů

Tento produkt neobsahuje žádné látky označené jako "konfliktní minerály" jako je tantal, cín, zlato nebo wolfram z Demokratické republiky Kongo nebo sousedních zemí.