

Stavěcí kroužky · pro čidlo

25070.0132



Popis produktu

S možností upevnění senzoru, spínače aj. Stavěcí kroužky mají univerzální použití, např. jako koncový spínač pístní tyče.
Stavěcí kroužek z nerez s velkým sevřením.

Materiál

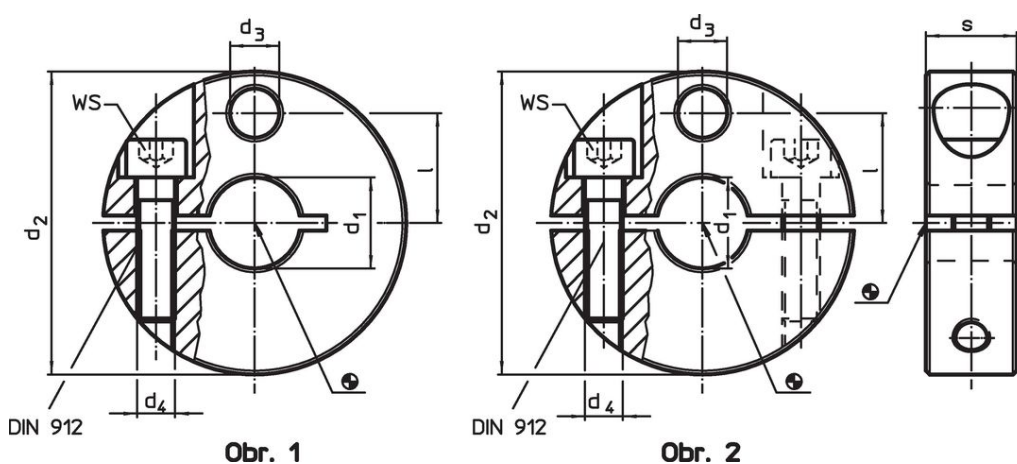
Šroub

- Nerez

Stavěcí kroužek

- Nerez 1.4021

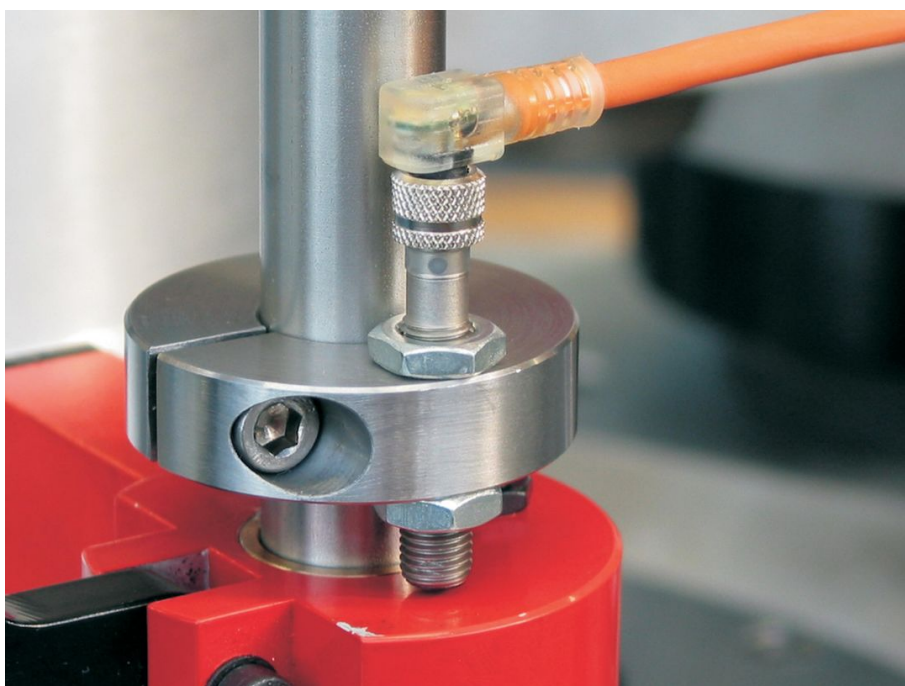
Výkres s rozměry



Informace pro objednání

Rozměry						SW		Obj. č.
d ₁	d ₂	d ₃	d ₄	l	s	[mm]	[g]	
H8	-0,5							
dělený – obrázek 2								
32	80	13	M8	30	20	6	564	25070.0132

Příklad použití



Shoda

Vyhovuje RoHS

V souladu se směrnicí 2011/65/EU a směrnicí 2015/863.

Neobsahuje látky SVHC

Žádné látky SVHC s obsahem vyšším než 0,1% hm. - seznam SVHC k 23.01.2024.

Neobsahuje látky Proposition 65

Neobsahuje látky Proposition 65.
<https://www.P65Warnings.ca.gov/>

Bez konfliktních minerálů

Tento produkt neobsahuje žádné látky označené jako "konfliktní minerály" jako je tantal, cín, zlato nebo wolfram z Demokratické republiky Kongo nebo sousedních zemí.