

## Stavěcí kroužky · pro čidlo

25070.0125



### Popis produktu

S možností upevnění senzoru, spínače aj. Stavěcí kroužky mají univerzální použití, např. jako koncový spínač pístní tyče.  
Stavěcí kroužek z nerez s velkým sevřením.

### Materiál

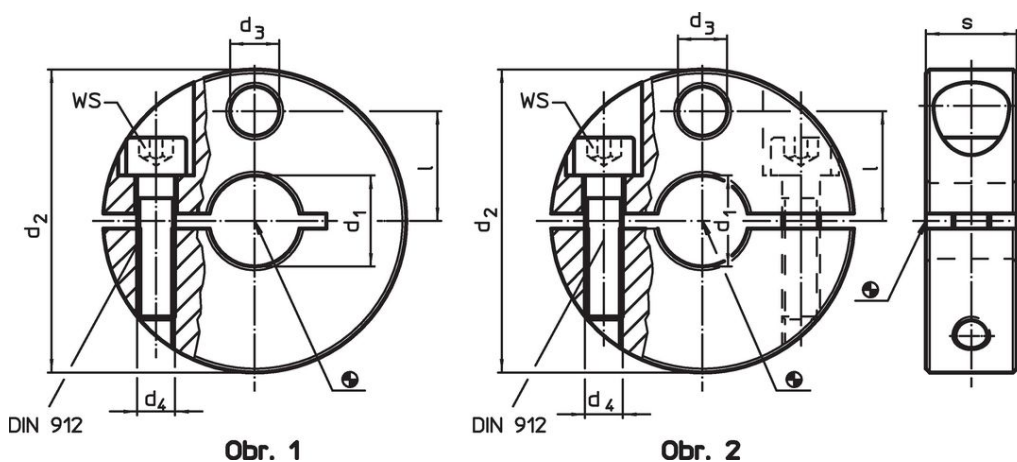
#### Šroub

- Nerez

#### Stavěcí kroužek

- Nerez 1.4021

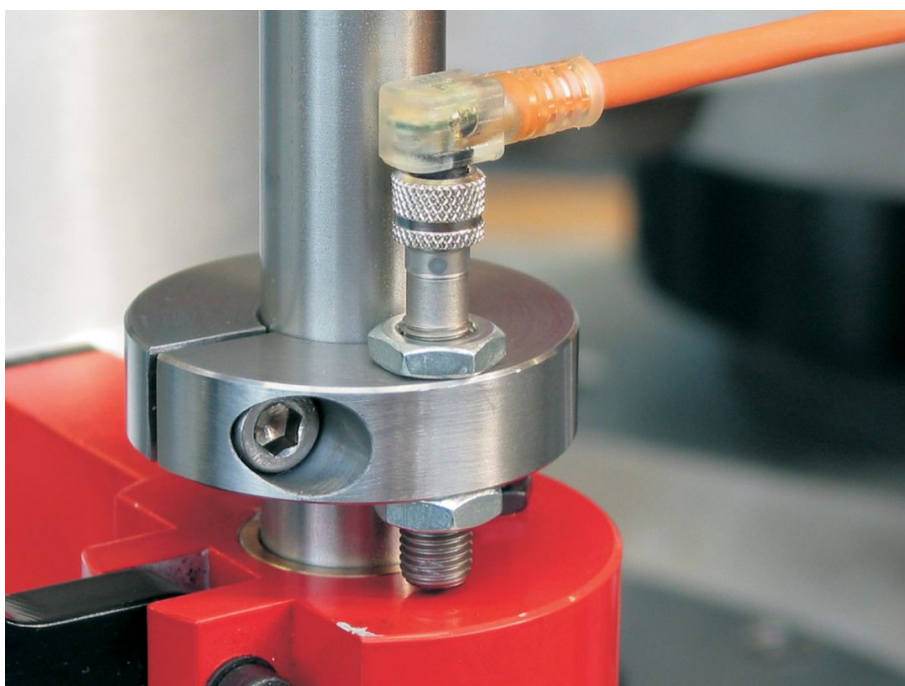
### Výkres s rozměry



### Informace pro objednání

$d_1$	$d_2$	$d_3$	Rozměry			SW		Obj. č.
H8	-0,5		$d_4$	$l$	$s$	[mm]	[g]	
[mm]								
dělený – obrázek 2								
25	65	13	M8	23,5	18	6	330	25070.0125

## Příklad použití



## Shoda

### Vyhovuje RoHS

V souladu se směrnicí 2011/65/EU a směrnicí 2015/863.

### Neobsahuje látky SVHC

Žádné látky SVHC s obsahem vyšším než 0,1% hm. - seznam SVHC k 23.01.2024.

### Neobsahuje látky Proposition 65

Neobsahuje látky Proposition 65.  
<https://www.P65Warnings.ca.gov/>

### Bez konfliktních minerálů

Tento produkt neobsahuje žádné látky označené jako "konfliktní minerály" jako je tantal, cín, zlato nebo wolfram z Demokratické republiky Kongo nebo sousedních zemí.