

## Stavěcí kroužky · pro čidlo

25070.0124



### Popis produktu

S možností upevnění senzoru, spínače aj. Stavěcí kroužky mají univerzální použití, např. jako koncový spínač pístní tyče.  
Stavěcí kroužek z nerez s velkým sevřením.

### Materiál

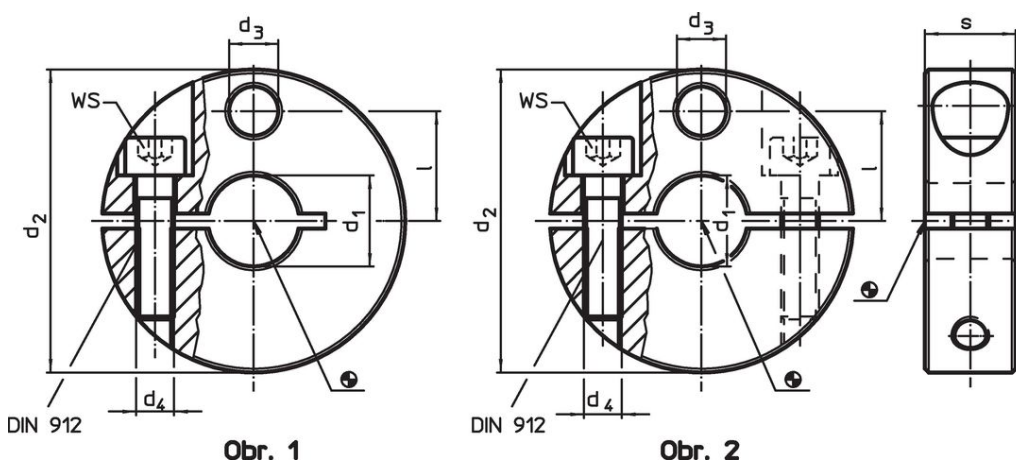
#### Šroub

- Nerez

#### Stavěcí kroužek

- Nerez 1.4021

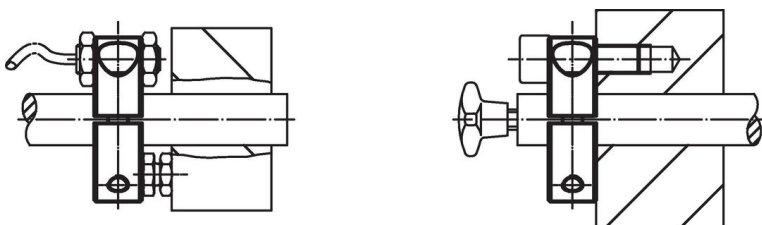
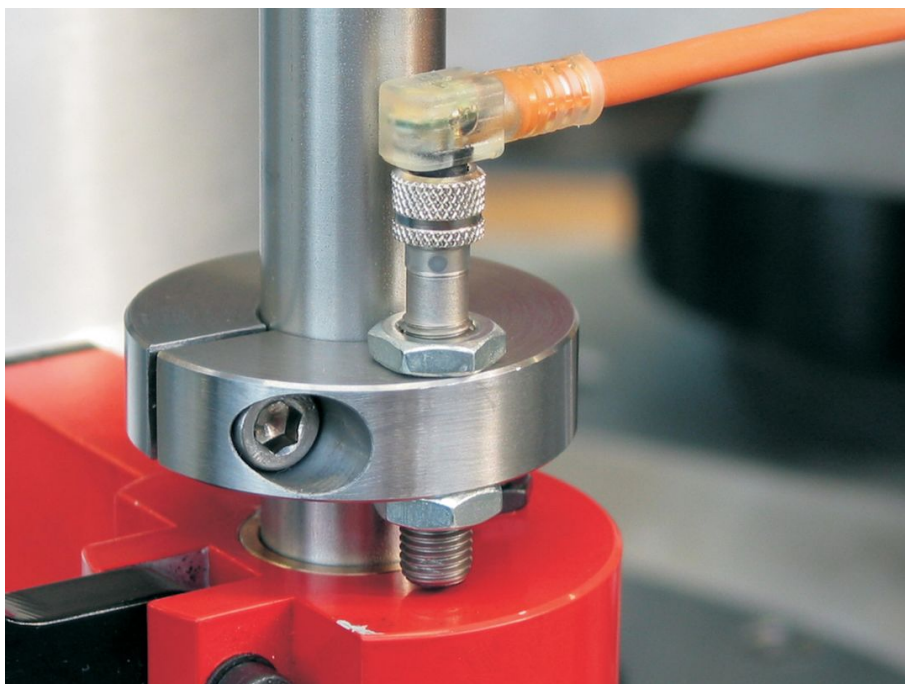
### Výkres s rozměry



### Informace pro objednání

| d <sub>1</sub>            |      | d <sub>2</sub> |                | Rozměry |    |      | SW  | Obj. č.    |
|---------------------------|------|----------------|----------------|---------|----|------|-----|------------|
| H8                        | -0,5 | d <sub>3</sub> | d <sub>4</sub> | l       | s  | [mm] |     |            |
|                           |      |                |                | [mm]    |    |      | [g] |            |
| <b>dělený – obrázek 2</b> |      |                |                |         |    |      |     |            |
| 24                        | 65   | 13             | M8             | 23,5    | 18 | 6    | 330 | 25070.0124 |

## Příklad použití



## Shoda

### Vyhovuje RoHS

V souladu se směrnicí 2011/65/EU a směrnicí 2015/863.

### Neobsahuje látky SVHC

Žádné látky SVHC s obsahem vyšším než 0,1% hm. - seznam SVHC k 27.06.2024.

### Neobsahuje látky Proposition 65

Neobsahuje látky Proposition 65.  
<https://www.P65Warnings.ca.gov/>

### Bez konfliktních minerálů

Tento produkt neobsahuje žádné látky označené jako "konfliktní minerály" jako je tantal, cín, zlato nebo wolfram z Demokratické republiky Kongo nebo sousedních zemí.