

Stavěcí kroužky · pro čidlo

25070.0115



Popis produktu

S možností upevnění senzoru, spínače aj. Stavěcí kroužky mají univerzální použití, např. jako koncový spínač pístní tyče.
Stavěcí kroužek z nerez s velkým sevřením.

Materiál

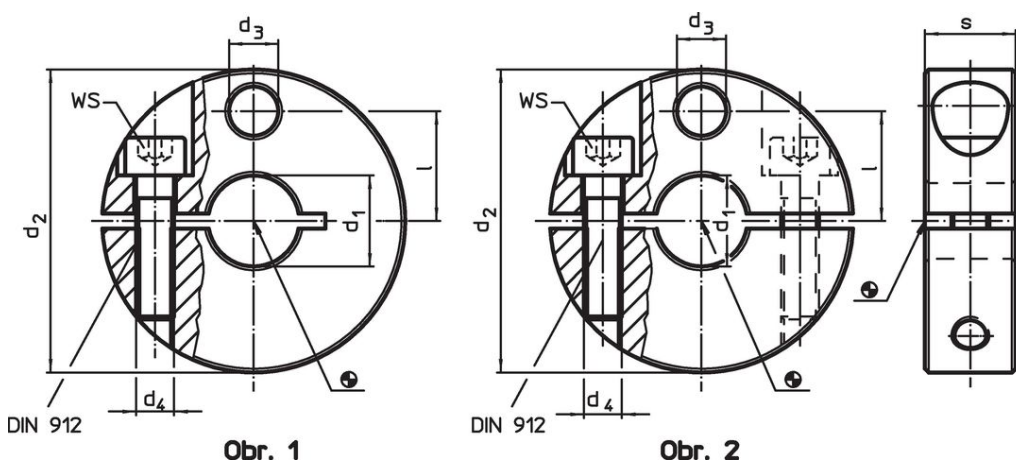
Šroub

- Nerez


Stavěcí kroužek

- Nerez 1.4021

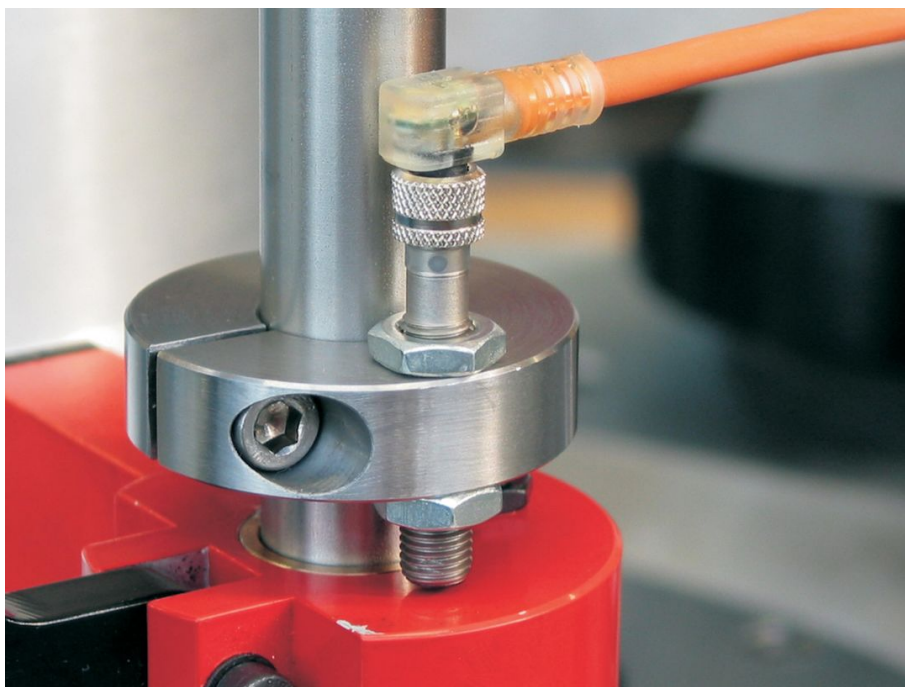
Výkres s rozměry



Informace pro objednání

d ₁		d ₂		d ₃		Rozměry		SW		Obj. č.
H8		-0,5				d ₄	l	s		
						[mm]			[g]	
dělený – obrázek 2										
15	45	9	M6	16,5	13	5	112	25070.0115		

Příklad použití



Shoda

Vyhovuje RoHS

V souladu se směrnicí 2011/65/EU a směrnicí 2015/863.

Neobsahuje látky SVHC

Žádné látky SVHC s obsahem vyšším než 0,1% hm. - seznam SVHC k 27.06.2024.

Neobsahuje látky Proposition 65

Neobsahuje látky Proposition 65.
<https://www.P65Warnings.ca.gov/>

Bez konfliktních minerálů

Tento produkt neobsahuje žádné látky označené jako "konfliktní minerály" jako je tantal, cín, zlato nebo wolfram z Demokratické republiky Kongo nebo sousedních zemí.