

## Stavěcí kroužky · pro čidlo

25070.0112



### Popis produktu

S možností upevnění senzoru, spínače aj. Stavěcí kroužky mají univerzální použití, např. jako koncový spínač pístní tyče.  
Stavěcí kroužek z nerez s velkým sevřením.

### Materiál

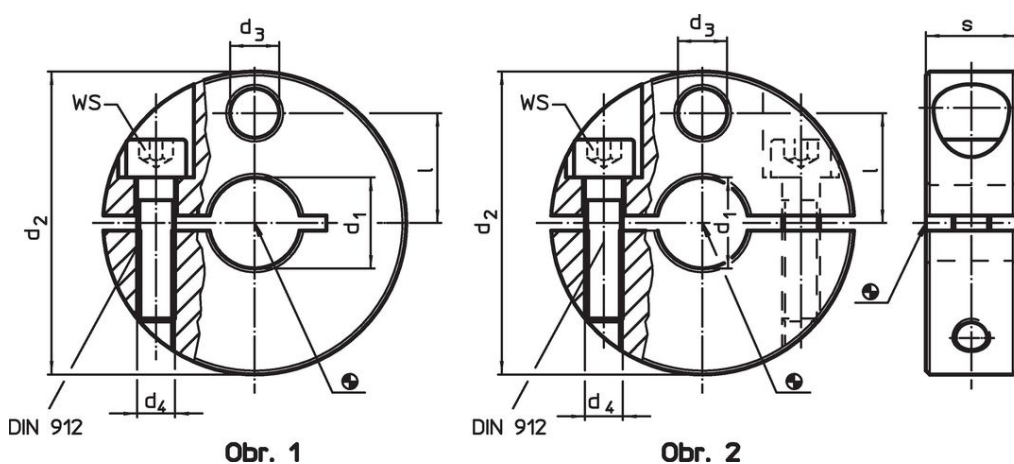
#### Šroub

- Nerez

#### Stavěcí kroužek

- Nerez 1.4021

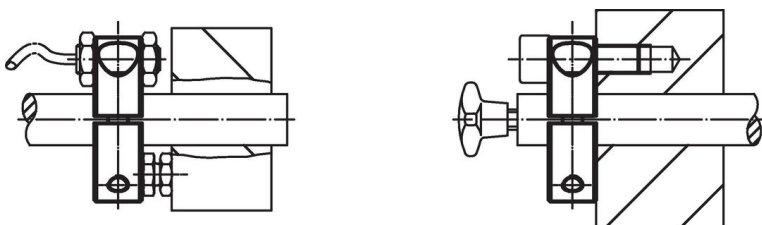
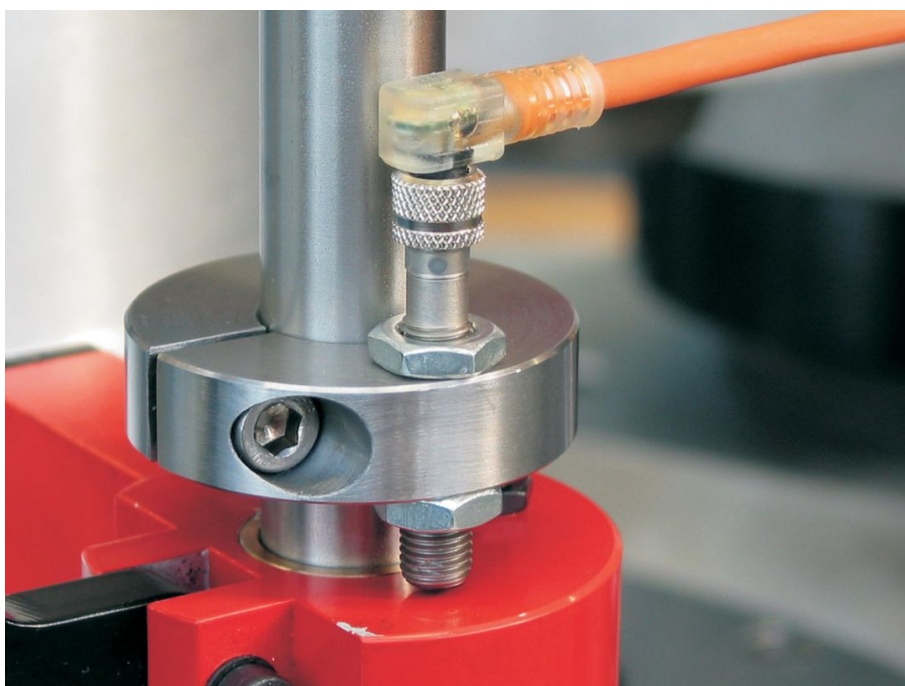
### Výkres s rozměry



### Informace pro objednání

| Rozměry            |                |                |                |      |    | SW   |     | Obj. č.    |
|--------------------|----------------|----------------|----------------|------|----|------|-----|------------|
| d <sub>1</sub>     | d <sub>2</sub> | d <sub>3</sub> | d <sub>4</sub> | l    | s  | [mm] | [g] |            |
| H8                 | -0,5           |                |                |      |    |      |     |            |
| dělený – obrázek 2 |                |                |                |      |    |      |     |            |
| 12                 | 40             | 6,5            | M5             | 14,5 | 12 | 4    | 90  | 25070.0112 |

## Příklad použití



## Shoda

### Vyhovuje RoHS

V souladu se směrnicí 2011/65/EU a směrnicí 2015/863.

### Neobsahuje látky SVHC

Žádné látky SVHC s obsahem vyšším než 0,1% hm. - seznam SVHC k 23.01.2024.

### Neobsahuje látky Proposition 65

Neobsahuje látky Proposition 65.  
<https://www.P65Warnings.ca.gov/>

### Bez konfliktních minerálů

Tento produkt neobsahuje žádné látky označené jako "konfliktní minerály" jako je tantal, cín, zlato nebo wolfram z Demokratické republiky Kongo nebo sousedních zemí.