

Stavěcí kroužky · pro čidlo

25070.0022



Popis produktu

S možností upevnění senzoru, spínače aj. Stavěcí kroužky mají univerzální použití, např. jako koncový spínač pístní tyče. Stavěcí kroužek z nerez s velkým sevřením.

Materiál

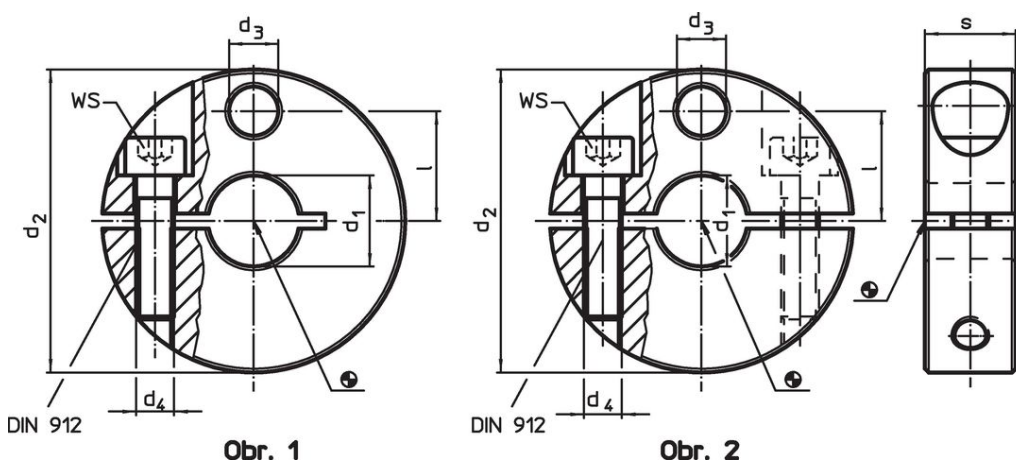
Šroub

- Nerez

Stavěcí kroužek

- Nerez 1.4021

Výkres s rozměry



Informace pro objednání

| d_1 | d_2 | d_3 | Rozměry | | | SW | | Obj. č. |
|------------------------|-------|-------|---------|------|-----|------|-----|------------|
| H8 | -0,5 | | d_4 | l | s | [mm] | [g] | |
| se zářezem – obrázek 1 | | | | | | | | |
| 22 | 65 | 13 | M8 | 23,5 | 18 | 6 | 359 | 25070.0022 |

Příklad použití



Shoda

Vyhovuje RoHS

V souladu se směrnicí 2011/65/EU a směrnicí 2015/863.

Neobsahuje látky SVHC

Žádné látky SVHC s obsahem vyšším než 0,1% hm. - seznam SVHC k 27.06.2024.

Neobsahuje látky Proposition 65

Neobsahuje látky Proposition 65.
<https://www.P65Warnings.ca.gov/>

Bez konfliktních minerálů

Tento produkt neobsahuje žádné látky označené jako "konfliktní minerály" jako je tantal, cín, zlato nebo wolfram z Demokratické republiky Kongo nebo sousedních zemí.