

Stavěcí kroužky

25069.0318



Popis produktu

Stavěcí kroužky mají univerzální použití, např. jako pevný doraz. Stavěcí kroužky s velkým sevřením.

Materiál

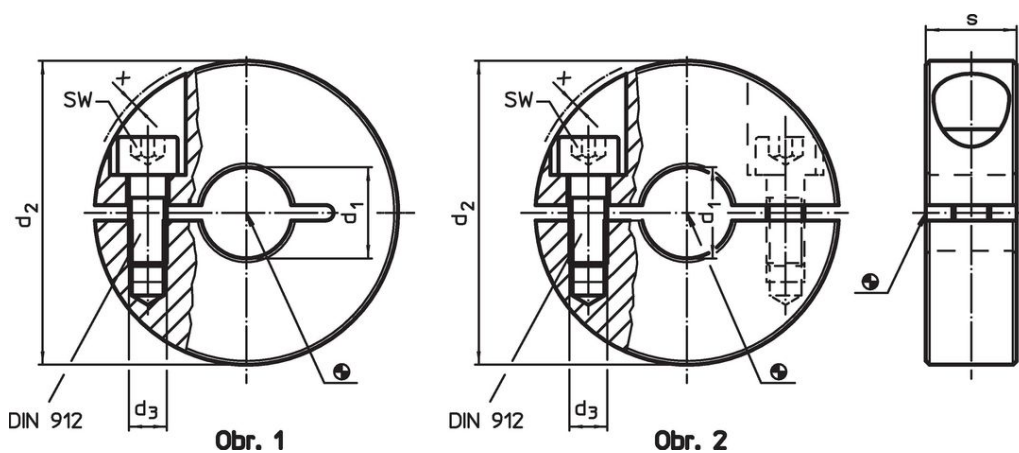
Šroub

- Nerez


Stavěcí kroužek

- Nerez 1.4404

Výkres s rozměry



Informace pro objednání

d_1 H10	d_2	Rozměry d_3 [mm]	s	x	SW [mm]	 [g]	Obj. č.
dělený – obrázek 2, Nerez							
18	42	M5	15	0,6	4	103	25069.0318

Příklad použití



Shoda

Vyhovuje RoHS

V souladu se směrnicí 2011/65/EU a směrnicí 2015/863.

Neobsahuje látky SVHC

Žádné látky SVHC s obsahem vyšším než 0,1% hm. - seznam SVHC k 27.06.2024.

Neobsahuje látky Proposition 65

Neobsahuje látky Proposition 65.
<https://www.P65Warnings.ca.gov/>

Bez konfliktních minerálů

Tento produkt neobsahuje žádné látky označené jako "konfliktní minerály" jako je tantal, cín, zlato nebo wolfram z Demokratické republiky Kongo nebo sousedních zemí.