

## Stavěcí kroužky

25069.0235



### Popis produktu

Stavěcí kroužky mají univerzální použití, např. jako pevný doraz. Stavěcí kroužky s velkým sevřením.

### Materiál

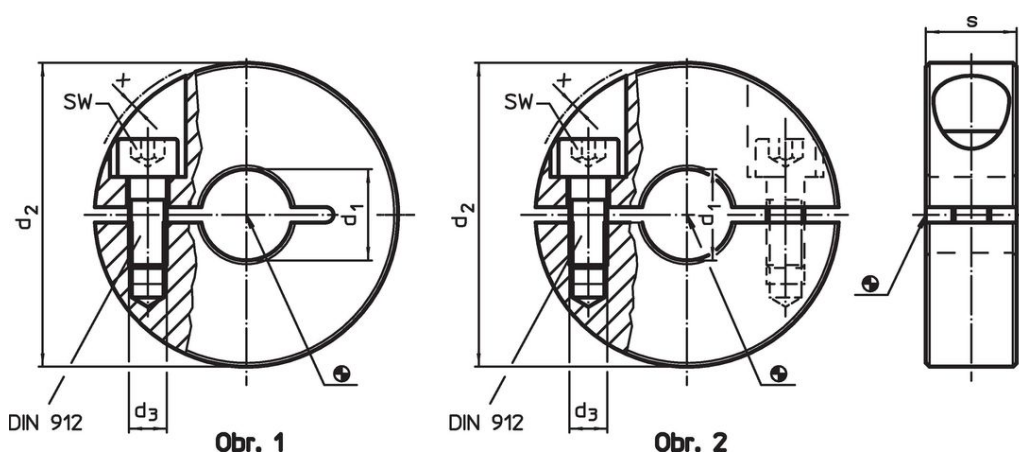
#### Šroub

- Ocel


#### Stavěcí kroužek

- Ocel, černá, oxidovaná

### Výkres s rozměry



### Informace pro objednání

| $d_1$<br>H10             | $d_2$ | Rozměry<br>$d_3$<br>[mm] | s  | x   | SW<br>[mm] | <br>[g] | Obj. č.    |
|--------------------------|-------|--------------------------|----|-----|------------|--|------------|
| dělený – obrázek 2, Ocel |       |                          |    |     |            |  |            |
| 35                       | 60    | M6                       | 15 | 0,4 | 5          | 170  | 25069.0235 |

## Příklad použití



## Shoda

### Vyhovuje RoHS

Obsahuje olovo - vyhovuje dle výjimek 6a / 6b / 6c

### Obsahuje látky SVHC >0,1% hm.

Obsahuje olovo - seznam SVHC [REACH] k 27.06.2024.

### Obsahuje látky Proposition 65



Olovo může při výskytu způsobit rakovinu a reprodukční poškození.  
<https://www.P65Warnings.ca.gov/>

### Bez konfliktních minerálů

Tento produkt neobsahuje žádné látky označené jako "konfliktní minerály" jako je tantal, cín, zlato nebo wolfram z Demokratické republiky Kongo nebo sousedních zemí.