

## Stavěcí kroužky

25069.0215



### Popis produktu

Stavěcí kroužky mají univerzální použití, např. jako pevný doraz. Stavěcí kroužky s velkým sevřením.

### Materiál

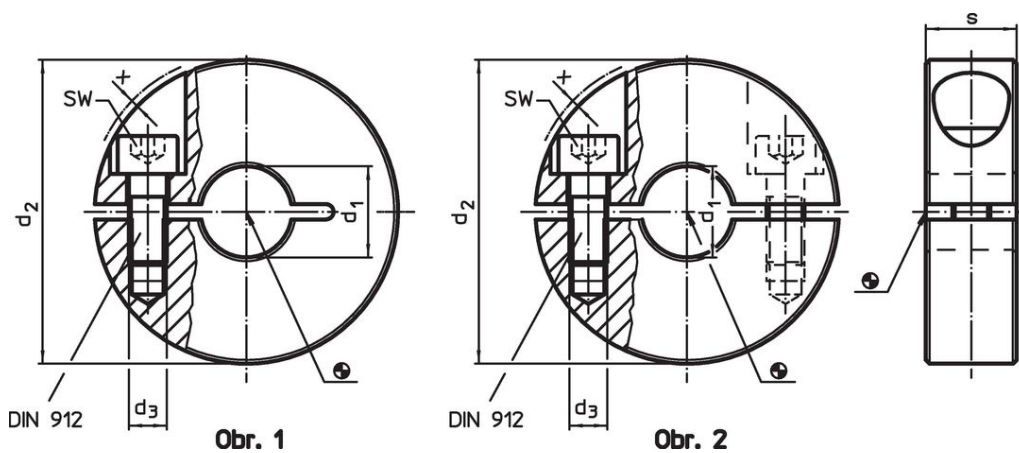
#### Šroub

- Ocel


#### Stavěcí kroužek

- Ocel, černá, oxidovaná

### Výkres s rozměry



### Informace pro objednání

$d_1$ H10	$d_2$	Rozměry			SW		Obj. č.
		$d_3$	s	x	[mm]	[g]	
		[mm]					
dělený – obrázek 2, Ocel							
15	36	M5	13	1,4	4	65	25069.0215

## Příklad použití



## Shoda

### Vyhovuje RoHS

Obsahuje olovo - vyhovuje dle výjimek 6a / 6b / 6c

### Obsahuje látky SVHC >0,1% hm.

Obsahuje olovo - seznam SVHC [REACH] k 27.06.2024.

### Obsahuje látky Proposition 65



Olovo může při výskytu způsobit rakovinu a reprodukční poškození.  
<https://www.P65Warnings.ca.gov/>

### Bez konfliktních minerálů

Tento produkt neobsahuje žádné látky označené jako "konfliktní minerály" jako je tantal, cín, zlato nebo wolfram z Demokratické republiky Kongo nebo sousedních zemí.