

Stavěcí kroužky

25069.0208



Popis produktu

Stavěcí kroužky mají univerzální použití, např. jako pevný doraz. Stavěcí kroužky s velkým sevřením.

Materiál

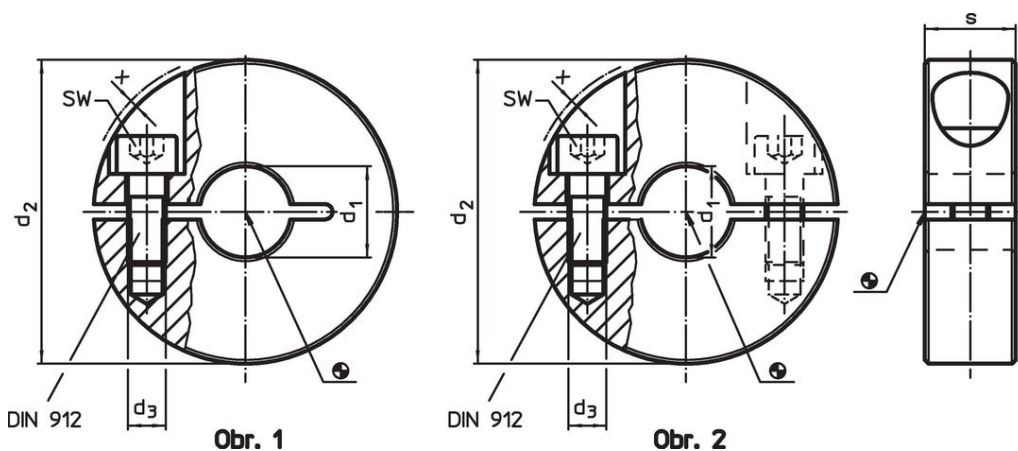
Šroub

- Ocel

Stavěcí kroužek

- Ocel, černá, oxidovaná

Výkres s rozměry



Informace pro objednání

d_1 H10	d_2	Rozměry d_3 [mm]			s	x	SW [mm]	 [g]	Obj. č.
dělený – obrázek 2, Ocel									
8	22	M3	9	1	2,5	20	25069.0208		

Příklad použití



Shoda

Vyhovuje RoHS

Obsahuje olovo - vyhovuje dle výjimek 6a / 6b / 6c

Obsahuje látky SVHC >0,1% hm.

Obsahuje olovo - seznam SVHC [REACH] k 27.06.2024.

Obsahuje látky Proposition 65



Olovo může při výskytu způsobit rakovinu a reprodukční poškození.
<https://www.P65Warnings.ca.gov/>

Bez konfliktních minerálů

Tento produkt neobsahuje žádné látky označené jako "konfliktní minerály" jako je tantal, cín, zlato nebo wolfram z Demokratické republiky Kongo nebo sousedních zemí.