

Stavěcí kroužky

25069.0140



Popis produktu

Stavěcí kroužky mají univerzální použití, např. jako pevný doraz. Stavěcí kroužky s velkým sevřením.

Materiál

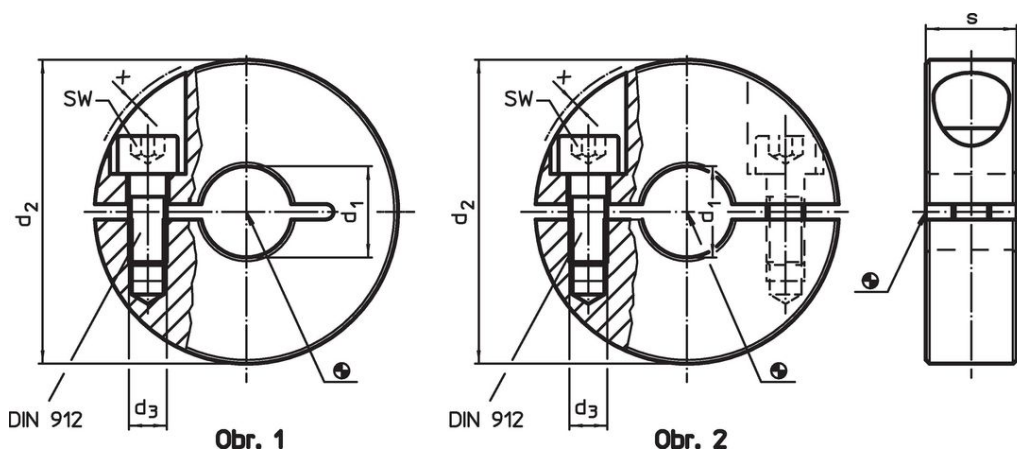
Šroub

- Nerez

Stavěcí kroužek

- Nerez 1.4404

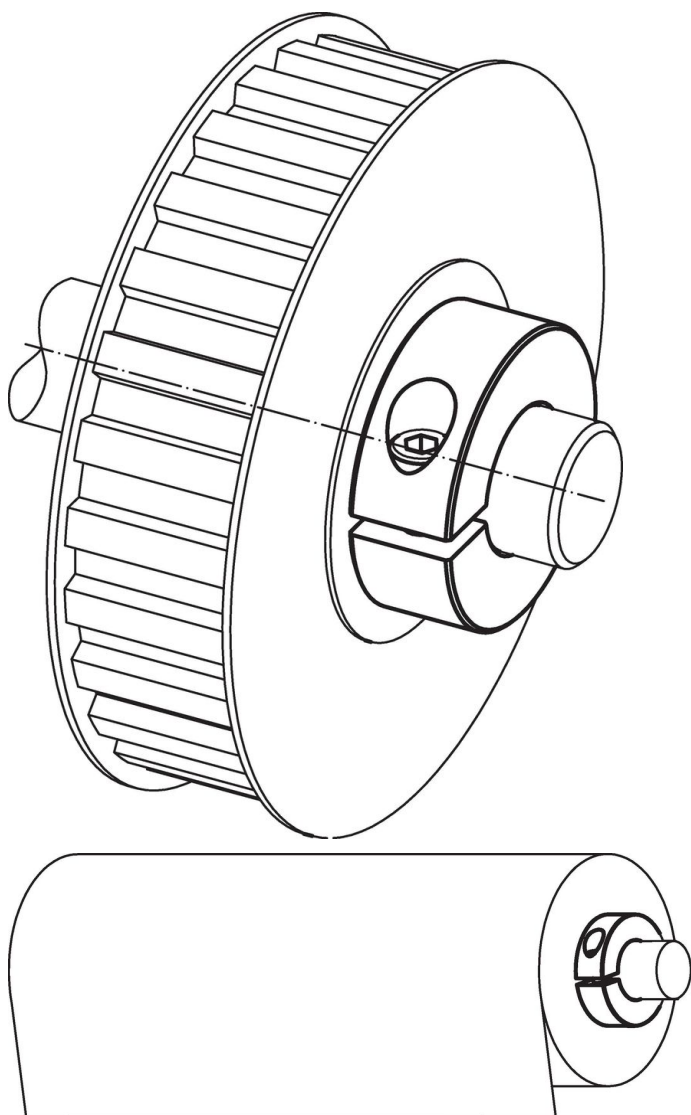
Výkres s rozměry



Informace pro objednání

d ₁ H10	d ₂	Rozměry			SW [mm]	[g]	Obj. č.
		d ₃ [mm]	s	x			
se zářezem – obrázek 1, Nerez							
40	65	M6	15	0,5	5	200	25069.0140

Příklad použití



Shoda

Vyhovuje RoHS

V souladu se směrnicí 2011/65/EU a směrnicí 2015/863.

Neobsahuje látky SVHC

Žádné látky SVHC s obsahem vyšším než 0,1% hm. - seznam SVHC k 27.06.2024.

Neobsahuje látky Proposition 65

Neobsahuje látky Proposition 65.
<https://www.P65Warnings.ca.gov/>

Bez konfliktních minerálů

Tento produkt neobsahuje žádné látky označené jako "konfliktní minerály" jako je tantal, cín, zlato nebo wolfram z Demokratické republiky Kongo nebo sousedních zemí.