

## Stavěcí kroužky

25069.0116



### Popis produktu

Stavěcí kroužky mají univerzální použití, např. jako pevný doraz. Stavěcí kroužky s velkým sevřením.

### Materiál

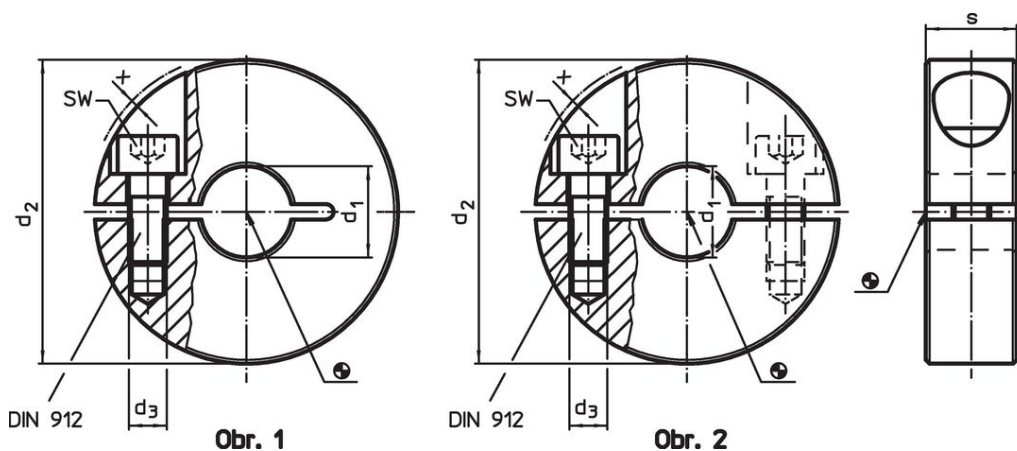
#### Šroub

- Nerez


#### Stavěcí kroužek

- Nerez 1.4404

### Výkres s rozměry



### Informace pro objednání

$d_1$ H10	$d_2$	Rozměry			SW		Obj. č.
		$d_3$	s	x	[mm]	[g]	
se zářezem – obrázek 1, Nerez							
16	36	M5	13	1,4	4	68	25069.0116

## Příklad použití



## Shoda

### Vyhovuje RoHS

V souladu se směrnicí 2011/65/EU a směrnicí 2015/863.

### Neobsahuje látky SVHC

Žádné látky SVHC s obsahem vyšším než 0,1% hm. - seznam SVHC k 27.06.2024.

### Neobsahuje látky Proposition 65

Neobsahuje látky Proposition 65.  
<https://www.P65Warnings.ca.gov/>

### Bez konfliktních minerálů

Tento produkt neobsahuje žádné látky označené jako "konfliktní minerály" jako je tantal, cín, zlato nebo wolfram z Demokratické republiky Kongo nebo sousedních zemí.