

Stavěcí kroužky

25069.0112



Popis produktu

Stavěcí kroužky mají univerzální použití, např. jako pevný doraz. Stavěcí kroužky s velkým sevřením.

Materiál

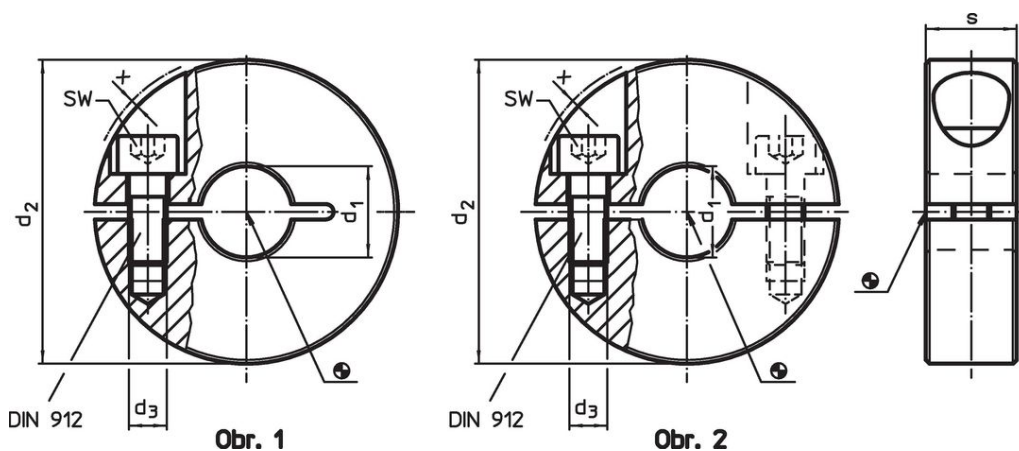
Šroub

- Nerez


Stavěcí kroužek

- Nerez 1.4404

Výkres s rozměry



Informace pro objednání

d_1 H10	d_2	Rozměry			SW		Obj. č.
		d_3	s	x	[mm]	[g]	
se zářezem – obrázek 1, Nerez							
12	30	M4	11	0,7	3	42	25069.0112

Příklad použití



Shoda

Vyhovuje RoHS

V souladu se směrnicí 2011/65/EU a směrnicí 2015/863.

Neobsahuje látky SVHC

Žádné látky SVHC s obsahem vyšším než 0,1% hm. - seznam SVHC k 27.06.2024.

Neobsahuje látky Proposition 65

Neobsahuje látky Proposition 65.
<https://www.P65Warnings.ca.gov/>

Bez konfliktních minerálů

Tento produkt neobsahuje žádné látky označené jako "konfliktní minerály" jako je tantal, cín, zlato nebo wolfram z Demokratické republiky Kongo nebo sousedních zemí.