

Stavěcí kroužky

25069.0030



Popis produktu

Stavěcí kroužky mají univerzální použití, např. jako pevný doraz. Stavěcí kroužky s velkým sevřením.

Materiál

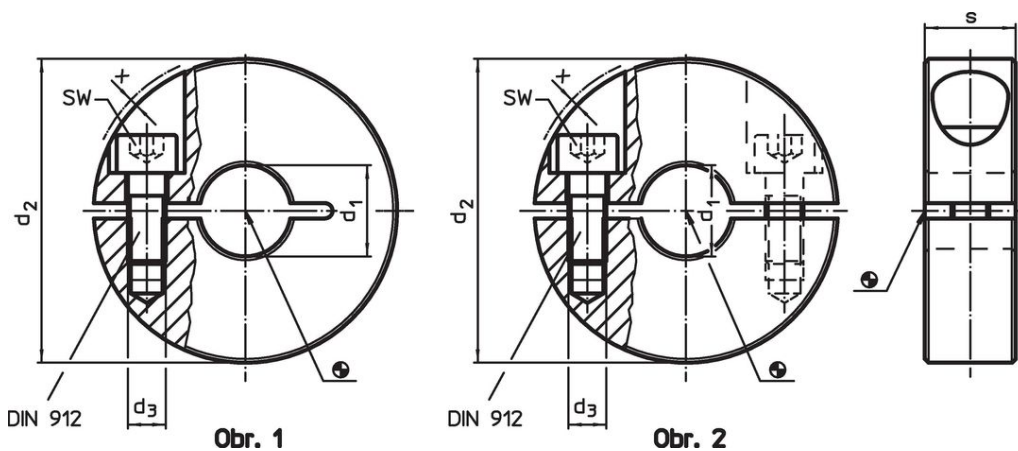
Šroub

- Ocel


Stavěcí kroužek

- Ocel, černá, oxidovaná

Výkres s rozměry



Informace pro objednání

| d_1 H10 | d_2 | Rozměry d_3 s x [mm] | | | SW [mm] |  [g] | Obj. č. |
|------------------------------|-------|------------------------------------|----|-----|------------|--|------------|
| se zářezem – obrázek 1, Ocel | | | | | | | |
| 30 | 55 | M6 | 15 | 0,5 | 5 | 162 | 25069.0030 |

Příklad použití



Shoda

Vyhovuje RoHS

Obsahuje olovo - vyhovuje dle výjimek 6a / 6b / 6c

Obsahuje látky SVHC >0,1% hm.

Obsahuje olovo - seznam SVHC [REACH] k 27.06.2024.

Obsahuje látky Proposition 65



Olovo může při výskytu způsobit rakovinu a reprodukční poškození.
<https://www.P65Warnings.ca.gov/>

Bez konfliktních minerálů

Tento produkt neobsahuje žádné látky označené jako "konfliktní minerály" jako je tantal, cín, zlato nebo wolfram z Demokratické republiky Kongo nebo sousedních zemí.