

Stavěcí kroužky

25069.0022



Popis produktu

Stavěcí kroužky mají univerzální použití, např. jako pevný doraz. Stavěcí kroužky s velkým sevřením.

Materiál

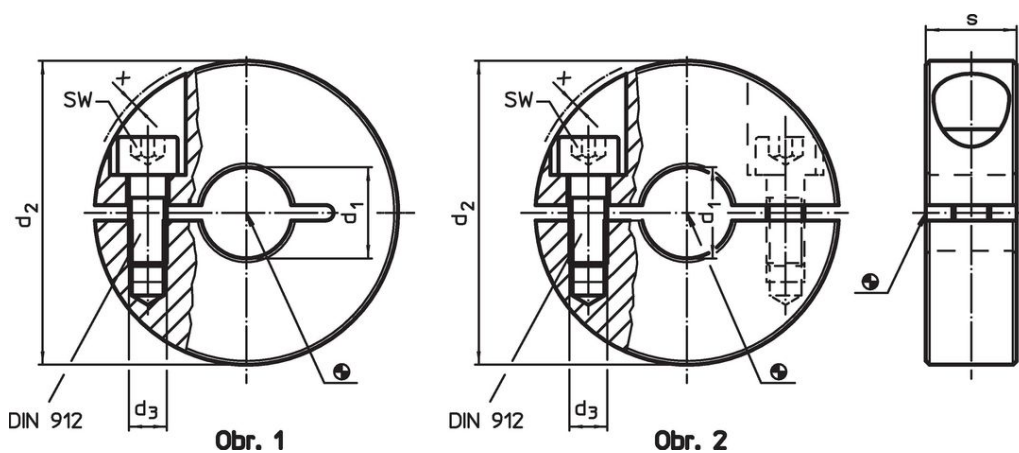
Šroub

- Ocel


Stavěcí kroužek

- Ocel, černá, oxidovaná

Výkres s rozměry



Informace pro objednání

d_1 H10	d_2	Rozměry			SW		Obj. č.
		d_3	s	x	[mm]	[g]	
se zářezem – obrázek 1, Ocel							
22	48	M5	15	0	4	138	25069.0022

Příklad použití



Shoda

Vyhovuje RoHS

Obsahuje olovo - vyhovuje dle výjimek 6a / 6b / 6c

Obsahuje látky SVHC >0,1% hm.

Obsahuje olovo - seznam SVHC [REACH] k 27.06.2024.

Obsahuje látky Proposition 65



Olovo může při výskytu způsobit rakovinu a reprodukční poškození.
<https://www.P65Warnings.ca.gov/>

Bez konfliktních minerálů

Tento produkt neobsahuje žádné látky označené jako "konfliktní minerály" jako je tantal, cín, zlato nebo wolfram z Demokratické republiky Kongo nebo sousedních zemí.