

## Stavěcí kroužky

25069.0006



### Popis produktu

Stavěcí kroužky mají univerzální použití, např. jako pevný doraz. Stavěcí kroužky s velkým sevřením.

### Materiál

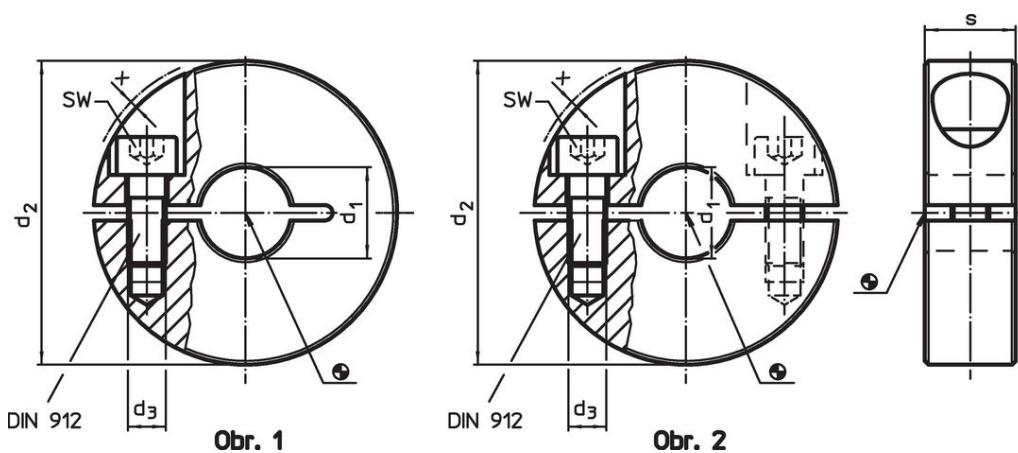
#### Šroub

- Ocel


#### Stavěcí kroužek

- Ocel, černá, oxidovaná

### Výkres s rozměry



### Informace pro objednání

$d_1$ H10	$d_2$	Rozměry $d_3$ s x [mm]			SW [mm]	 [g]	Obj. č.
6	20	M3	9	1,2	2,5	20	25069.0006

se zářezem – obrázek 1, Ocel

## Příklad použití



## Shoda

### Vyhovuje RoHS

Obsahuje olovo - vyhovuje dle výjimek 6a / 6b / 6c

### Obsahuje látky SVHC >0,1% hm.

Obsahuje olovo - seznam SVHC [REACH] k 27.06.2024.

### Obsahuje látky Proposition 65



Olovo může při výskytu způsobit rakovinu a reprodukční poškození.  
<https://www.P65Warnings.ca.gov/>

### Bez konfliktních minerálů

Tento produkt neobsahuje žádné látky označené jako "konfliktní minerály" jako je tantal, cín, zlato nebo wolfram z Demokratické republiky Kongo nebo sousedních zemí.