

Upínací pouzdra • s kontramaticí, nerez

25050.0325



Popis produktu

Jedná se o samostředící bezvůlové upínací pouzdro s vnějším šestihranem a kontramaticí v provedení chráněném proti korozi.
Obvodová házivost upínacího pouzdra je 0,03 mm.
Pomocí upínacích pouzder můžeme provádět jednoduše a levně veškerá spojení mezi hřídelí a nábojem (řetězová kola, ozubená kola, řemenice, vačky atd.).

Materiál

Vnější díl

- Nerez, niklovaná

Vnitřní díl

- Nerez, niklovaná

Matice

- Nerez, niklovaná, tvrzená

Montáž

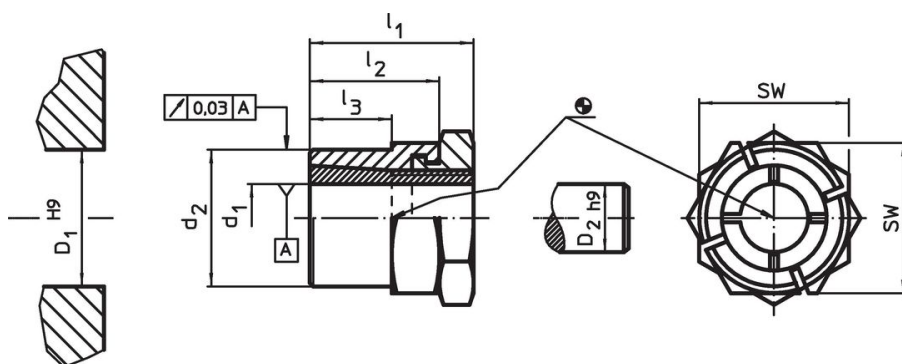
Kontramatice na vnějším dílu usnadňuje sevření pouzdra při montáži náboje na hřídel u lehce otočných hřídelí. Montuje se pomocí plochého klíče (tloušťka klíče max. $l_2 - l_3$).

Další informace

Odkazy

Dbejte na montážní pokyny, příklady použití a technická data.

Výkres s rozměry



Informace pro objednání

| Rozměry | | | | | SW | Utahovací moment matice T_A max. | Přenosný krouticí moment M max. | Přenosné axiální zatížení F_a max. | Povrchový tlak na hřídel p_w max. | Povrchový tlak na náboj p_N max. | Díra v náboji D_1 H9 | Průměr hřídele D_2 h9 | | Obj. č. |
|---------|-------|-------|-------|-------|------|------------------------------------|-----------------------------------|--------------------------------------|-------------------------------------|------------------------------------|------------------------|-------------------------|-----|------------|
| d_1 | d_2 | l_1 | l_2 | l_3 | [mm] | [Nm] | [Nm] | [kN] | [N/mm ²] | [N/mm ²] | [mm] | [mm] | [g] | |
| 25 | 38 | 41 | 30 | 20 | 46 | 175 | 277,9 | 22,3 | 121 | 122 | 38 | 25 | 305 | 25050.0325 |

Příslušenství

| | SW [mm] | | Obj. č. |
|--------------------|---------|-----|------------|
| plochý klíč | | | |
| | 46 | 610 | 25050.0846 |

Shoda

Vyhovuje RoHS

V souladu se směrnicí 2011/65/EU a směrnicí 2015/863.

Neobsahuje látky SVHC

Žádné látky SVHC s obsahem vyšším než 0,1% hm. - seznam SVHC k 27.06.2024.

Neobsahuje látky Proposition 65

Neobsahuje látky Proposition 65.

<https://www.P65Warnings.ca.gov/>

Bez konfliktních minerálů

Tento produkt neobsahuje žádné látky označené jako "konfliktní minerály" jako je tantal, cín, zlato nebo wolfram z Demokratické republiky Kongo nebo sousedních zemí.